

デイ&ナイトカメラ

VK-700DN



※レンズは別売りです。

■高画質・高性能 デイナイト機能

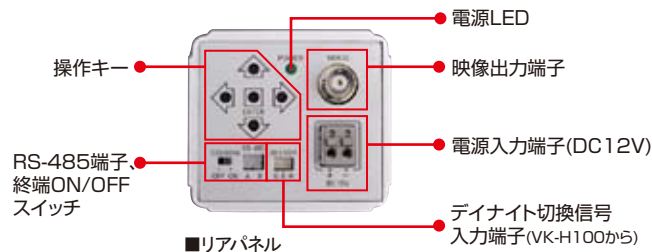
高画質・高感度38万画素CCDを搭載。昼間は高画質カラー映像を実現。夜(約2LUX以下)になると赤外線カットフィルターが解除され、最低照度0.01LUXの白黒カメラになり、わずかな明かりでも撮影できます。

■CS/C マウントレンズ方式

(Cマウントレンズは付属のマウントアダプターを併用します。)

■多彩な機能を簡単設定

リアパネルの操作キーにより全ての機能を設定できます。



■RS-485による設定変更も可能

コンピューター制御された大規模監視システムに本機を組み入れる場合などに有効です。

- ・対応ボーレート 9,600/14,400/19,200/38,400/57,600 ボー
- ・RS-485プロトコルマニュアルの提供
プロトコルマニュアルを弊社ホームページからダウンロードいただき、制御プログラムを作成してください。
※弊社ではプログラム作成などのサポートはしておりませんので、予めご了承ください。

■カメラ電源について

本機は赤外線カットフィルターON/OFF時に大きな電流が流れます。(通常:約260mA、フィルター切替時:約440mA/約1秒)そのため、別売りACアダプターADP-215Sなど、充分に安定化された電源をご使用ください。(安定度が低いとフィルター切替時に映像が乱れるなど動作が不安定になることがあります。)

■アクセサリ

ACアダプター ADP-215S

入力	AC100~240V
出力	DC12V 1.5A
ケーブル長	約1.8m
カメラ側端子	先バラ

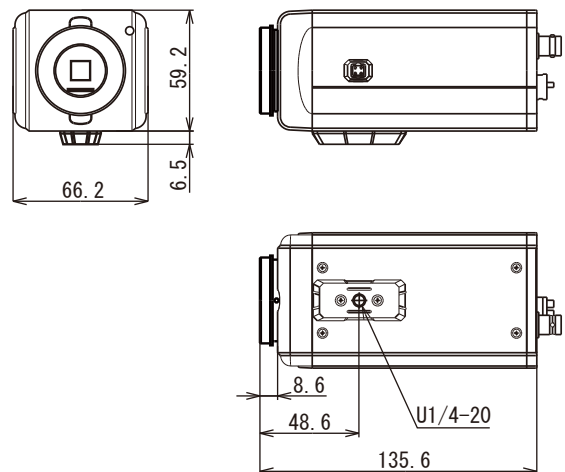


仕様

型式	VKO-910DN
映像方式	カラー(Day&Nightモード)/白黒(Nightモード)
撮像素子	1/3型カラーCCD
有効画素数	768(H)X494(V)(約38万画素)
レンズマウント	CS/Cマウント(Cマウントレンズは付属のマウントアダプター併用)
走査方式/周波数	2:1インターレース / 水平:15.734kHz 垂直:59.94Hz
同期方式	内部同期方式
水平解像度	480本(カラー)/520本(白黒)
S/N比	45dB以上(AGC:OFF時)
最低被写体照度	0.01 LUX (Nightモード F1.2 40IRE)
アイリス方式	ELC/DCオートアイリス/ビデオオートアイリス
電子シャッター	Auto(ELC):1/60~1/100,000秒 (マニュアルアイリスのみ) Manual:1/60~1/10,000秒 (8段階)
AGC	Off/Low(約18dB)/Middle(約26dB)/High(約34dB)
ホワイトバランス	PUSH*/ATW/AWC/Manual (*ATWのより応答速度の速いモード)
逆光補正	マニュアルアイリスレンズ:Off/Mode1/Mode2 (注) オートアイリスレンズ:Off/On (Mode2と同じ動作)
フリッカーレス	電子シャッターを1/100秒に設定
画面明るさ調整	連続可変(モニターの明るさを調整できます)
Day&Night	AGCがMiddleまたはHighの時のみ動作
明るさセンサー	カメラ前面のCdSセンサー
Day/Night切替	約2LUX(変更可能)
カメラID	001~255(通信ID)と最大14文字英数字(カメラID)の設定が可能
各種設定	設定方法 設定項目
設定方法	リアパネルのメニューキー操作またはRS-485による遠隔操作
設定項目	カメラID/RS-485ボーレート/逆光補正/AGC/明るさ/電子シャッター/ホワイトバランス/Day&Night/アイリス方式
映像出力	コンボジット、1.0Vp-p、75Ω
映像出力端子	BNCジャック
Day&Night端子	専用ジャック(VK-H100からのケーブルを接続)
RS-485端子	B2B-PH-K-S(日本圧着端子製造(株)製)
電源入力端子	端子台
電源	安定化DC12.0V電源(許容範囲±10%)
消費電流	260mA (Day&Night切替時には最大440mA)
その他	逆接続保護機能付き
動作周囲温度範囲	-10~+50℃
外形寸法	66.2(W)X59.2(H)X135.6(D)mm(本体のみ)
質量	約310g(本体のみ)
付属品	Cマウントアダプター、オートアイリスプラグ、取扱説明書(保証書)

(注): Mode1:画面中央部で評価。静止被写体に適します。Mode2:画面全体で評価。動く被写体に適します。

外形寸法図



(単位:mm)