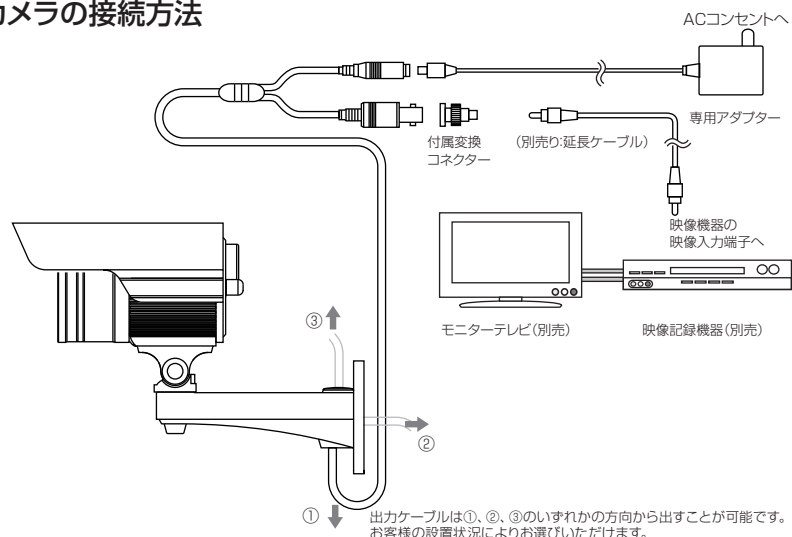


赤外線投光器内蔵
 デイナイト
 バリフォーカルカラーCCDカメラ
VK-P500X

ALIVIO

カメラの接続方法



① ↓ ② → ③ ↑
 出力ケーブルは①、②、③のいずれかの方向から出すことができます。
 お客様の設置状況によりお選びいただけます。

※ 映像出力端子やDC電源端子などに防水処理をするために自己融着テープの使用をお勧めします。

自己融着テープの使用方法

自己融着テープをもとの長さの約2倍程度に引き伸ばしコネクタ部に巻きつけてください



別売りオプション

ケーブル長が足りない場合には、オプションの延長ケーブルをお買い求め下さい。

※ケーブルを延長した場合、映像にノイズが発生する場合があります。

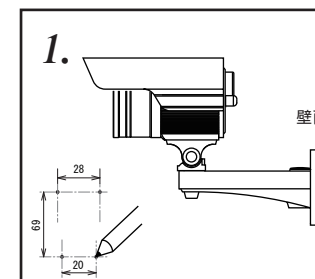
映像+電源	延長ケーブル20m C-20VP 希望小売価格：4,900円(税別)	延長ケーブル40m C-40VP 希望小売価格：5,900円(税別)
映像	延長ケーブル20m C-20 希望小売価格：3,500円(税別)	延長ケーブル40m C-40 希望小売価格：4,500円(税別)
電源	延長ケーブル10m PW-10 希望小売価格：オープンプライス	延長ケーブル20m PW-20 希望小売価格：オープンプライス

カメラの設置方法

カメラを所定の場所にセットしてモニターテレビで映像を見ながら調整をおこないます。

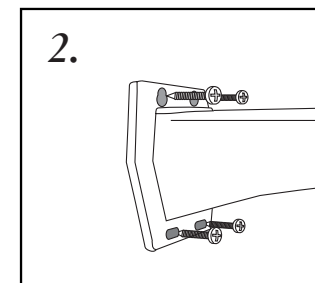
1. 設置位置の確認

本機を設置したい場所に仮置きします。撮影範囲の映像を確認しながら、設置場所を決定します。取付け位置に印をつけ、仮穴を開けます。



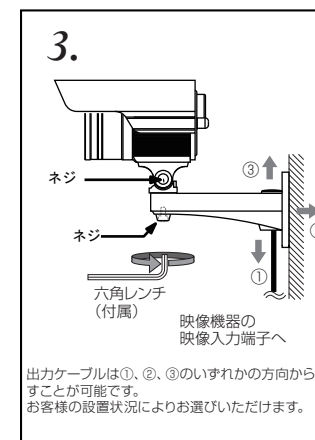
2. ブラケットの固定

付属の木ネジでブラケットをしっかりと固定します。



3. ブラケットにカメラを固定

①撮影範囲を調整し、ネジを締め、カメラの角度を固定します。
 ②日よけカバーを取付けます。



出力ケーブルは①、②、③のいずれかの方向から出すことができます。
 お客様の設置状況によりお選びいただけます。

コンクリート取付用アンカーの使用方法

ご使用の際は、予め壁にφ5.5mm～φ6.0mmの穴を開けてアンカーを打ち込みます。次に図のようにブラケットを固定するためにネジを締めます。

