

# 保証書

## お客様へ

この度は弊社製品をお買い上げいただきまして、誠にありがとうございます。本保証書は右記の条件に従い、下記製品に対する保証サービスをご提供申し上げます。記入事項に記載のない保証書は無効となりますので、記入の有無をご確認の上、記入漏れの事項がありましたら、直ちにお買い上げの販売店にお申し付けください。本保証書は、再発行いたしませんので、紛失しないよう大切に保管してください。

## 販売店様へ

本保証書は、所定事項を記入して効力を発揮するものです。必ず、お買上日・貴販売店名・ご住所・電話番号をご記入、ご捺印の上、お客様にお渡しく下さい。



- 本製品は日本国内での使用を前提とするもので海外ではご使用になれません。
- 本製品は緊急事態等を未然に防ぐ装置ではありません。
- 本製品の故障、過熱の不具合などによって発生した損害について当社が一切の責任を負いませんのでご了承ください。

## 保証規定

正常なご使用状態のもとで保証期間内に万が一故障した場合は、保証規定にしたがって無料で故障の修理をさせていただきます。保証期間はお買い求めの日より1年間です。次のような場合には、保証期間内でも有償修理となります。

- 本製品の説明書に記載された使用方法および注意事項に反するお取り扱いによって生じた故障・損傷の場合。
- お買い上げ後の前送や振動、落下、衝撃などお取り扱いが不適当なため生じた故障・損傷の場合。
- 火災、地震、風水害、落雷、その他天災地災、台風、ガス、異常電圧や指定外の電源使用などにより生じた故障・損傷の場合。
- 接続している他の機器、他の外部要因に起因して生じた故障・損傷の場合。
- 不適当な改造、調整、部品交換などをされたことにより生じた故障・損傷の場合。
- 本保証書のご提示がない場合。
- 本保証書の規定事項に未記入、あるいは字句を書き換えられている場合。
- 本保証書に販売店印のない場合。

本製品の故障・損傷、またはその使用中に生じた直接または間接の損害につきましては、弊社は一切の責任を負いかねますのでご了承ください。この保証書によって、お客様の法律上の権利を制限するものではありません。弊社では出張修理は対応しておりません。保証期間経過後の修理、アフターサービスなどについてご不明の場合は、お買い上げの販売店またはサービス実施店へお問合せください。

**1年間保証** お買い求めの販売店でご購入の年月日と販売店名を記入してもらってください。

お客様

ご住所

お名前

電話番号 ( )

販売店

住所

お買い上げ年月日 年 月 日

店名

電話番号 ( )

印

機種名 VKO-400C



コロナ電業株式会社

<http://www.corona-dengyo.co.jp>

〒115-0045 東京都北区赤羽1-54-11 TEL.03(3903)9711 FAX.03(3903)9710

1/3インチ41万画素  
マイク内蔵超高度CCDカメラ

ALIVIO

VKO-400C

同軸ワンケーブルカメラシリーズ  
BOX TYPE CAMERA

取扱説明書 (保証書付)

■ご使用前にこの取扱説明書をよくお読みのうえ、正しくお使いください。

■お読みになったあとは取り出しやすいところに保管し、必要なときにご利用ください。



0710-00020 1138

# 目次

目次・安全上のご注意	1
1, 主な特長	3
2, 付属品	3
3, 各部の名称と機能	4
4, 外形寸法	7
5, 保守・点検	7
6, 仕様	9

## 安全上のご注意

ご使用前に、この『安全上のご注意』をよくお読みの上、正しくお使い下さい。ここに記載された注意事項は、製品を正しくお使い頂き、使用する方への危害や損害を未然に防止する為のものです。安全に関する重大な内容なので、必ず守って下さい。また、注意事項は危害や損害の大きさを明確にする為に、誤った使い方をすると生じることが想定される内容を『警告』、『注意』の2つに分けています。



**警告:** 警告を無視した取扱いをすると使用者が死亡や重傷を負う可能性があります。



**注意:** 注意を無視した取扱いをすると使用者が傷害や物的損害を被る可能性があります。



### 警告



●万一、煙が出ている、変な匂いや音がするなどの異常状態のまま使用すると、火災・感電の原因となります。すぐに機器に接続されている電源スイッチを切り、煙が出なくなるのを確認して販売店に修理をご依頼下さい。

●万一、機器の内部などに水が入った場合は、まず機器に接続されている電源スイッチを切り、販売店にご連絡下さい。

●万一、機器の内部に異物が入った場合は、まず機器に接続されている電源スイッチを切り、販売店にご連絡下さい。そのまま使用すると、火災・感電の原因となります。



●電源コードが傷んだら(芯線の露出、断線など)販売店に交換をご依頼下さい。そのまま使用すると、火災・感電の原因となります。



●風呂場では使用しないでください。火災・感電の原因となります。

●表示された電源以外は使用しないで下さい。火災・感電の原因となります。

●この機器に水が入ったり、ぬらさないように注意して下さい。火災・感電の原因となります。



●万一、この機器を落としたり、ケースを破損した場合は、機器に接続されている電源スイッチを切り、販売店にご連絡下さい。そのまま使用すると火災・感電の原因となります。



●電源コードを傷つけたり、加工したり、無理に曲げたり、ねじったり、引っばったり、加熱したりしないで下さい。コードが破損して、火災・感電の原因となります。

●この機器の通風孔をふさがないで下さい。内部に熱がこもり、火災の原因となります。この機器を風通しの悪い狭い場所に押し込んだりテーブルクロスやじゅうたん、布団の上において使用しないで下さい。



●この機器を分解、改造しないで下さい。故障又は火災・感電の原因となります。



## 注意



- 調理台や加湿器のそばなど、油煙や湯気が当たるような場所に設置しないでください。
- 湿気やほこりの多い場所に設置しないで下さい。火災・感電の原因となることがあります。
- 電源プラグを抜く時には、電源コードを引っ張らないで下さい。コードが傷つき、火災・感電の原因となることがあります。
- 周辺機器などを接続する場合には、各々の機器の取扱説明書を良く読み、電源を切り、説明にしたがって接続して下さい。また、接続は指定のコードを使用して下さい。指定以外のコードを使用したり、コードを必要以上に延長したりすると発熱し、やけどの原因になることがあります。
- 3年に一度くらいは、機器内部の掃除を販売店などにご相談下さい。機器の内部にほこりがたまったまま、長い時間掃除しないと、火災や故障の原因となる事があります。特に、湿気の多くなる梅雨時期の前に行うと、より効果的です。尚、掃除費用については、販売店などにご相談下さい。
- 長期間、この機器をご使用にならない時は、安全の為に必ず、接続されている電源のスイッチを切ってください。火災の原因となる事があります。
- お手入れの際は、安全の為接続されている電源のスイッチを切ってから行ってください。故障・火災の原因となることがあります。

## 1.主な特長

- 同軸ワンケーブル(電源重畳)方式、およびDC12V電源対応
- 最低被写体照度※0.07ルクス F1.2の超高感度設計  
※フリッカーレススイッチ ON時は最低照度が約2倍となります。
- 水平解像度:520本 高彩色設計
- フリッカーレススイッチ  
50Hz地域で発生する蛍光灯による画像のちらつき現象を抑えます。  
但し、シャッタースピードが1/100秒に固定される為、明るさが変化する場所や、照度の高い場所ではオートアイリスレンズを使用する事をお勧めします。
- 設置場所を選ばないスタイリッシュなデザイン

## 2.付属品 ※ご使用前にご確認下さい

カメラ本体×1  
 マウントネジ穴プレート×1  
 ネジ一式  
 オートアイリスレンズ用コネクタ×1  
 取扱説明書×1

オプションレンズについて(C/CSマウントレンズが使用できます。)

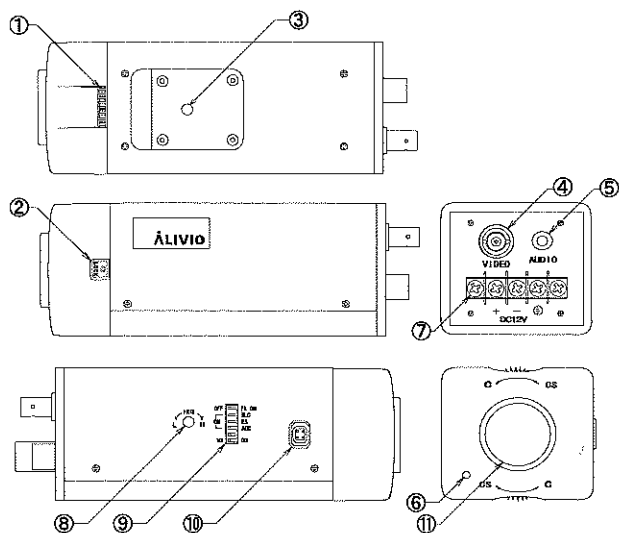
この製品にはレンズが搭載されていません。使用条件に適切なレンズが異なりますので、下記を参考にお選びください。  
 詳しくは販売店までお問い合わせ下さい。

**マニュアルアイリスレンズ** : 電子シャッター回路を「ON」にします。  
 フリッカーレスをONで使用した場合、レンズでの手動調整となります。  
 明るさ調整は手動となります。

**オートアイリスレンズ** : レンズにて明るさを自動調節しますので、幅広く全国的に使用できます。

※ 上記レンズは画角に合わせて、広角、標準、パフォーカル(変倍)など種類があります。

### 3.各部の名称と機能



#### ① フランジバック調整ダイヤル

レンズのフォーカスが合わない場合に付属の六角ピンでネジ穴を緩めてリングを左右に動かしながら画像を確認し、フォーカスが合ったところで、再度ネジを固定させます。  
工場出荷時にあらかじめフランジバック調整を行っていますので、必要以外の調整は行わないで下さい。

#### ② フランジバック調整ダイヤルロック

フランジバック調整が終了したら、ネジを右方向にしめ、ダイヤルをロックします。

#### ③ カメラ取付穴(UNC1/4-20)

カメラ取付台やハウジングなどにカメラを取付ける為の取付穴です。  
マウントネジ穴プレートはカメラの上部・下部どちらへも取り付ける事ができます。

#### ④ 映像出力端子(BNC)

同軸ワンケーブル電源でご使用の場合、同軸ワンケーブル(電源重畳)ユニットに接続します。  
DC12V電源でご使用の場合、モニター等に接続します。

#### ⑤ 音声出力端子(RCA ジャック)

このカメラ本体にはマイクが内蔵されています。

#### ⑥ マイク

マイクはハウリングを防止する為に、小さな音などは拾いにくく設計されています。  
マイクの音量をより大きく拡声させる場合は、モニターTVのボリュームを上げるか、又はマイクアンプなどが別途必要です。

#### ⑦ 電源入力端子

DC12V方式での配線の場合、DC12Vを入力します。 ※逆接続にご注意下さい。  
※専用同軸ワンケーブル電源ユニット使用時には併用しないで下さい。故障の原因となります。

#### ⑧ DCアイリスレベル調整ボリューム

オートアイリスレンズのDCタイプを使用した場合に、レンズのアイリスレベルを調整します。

通常時 : 工場出荷時には中央付近に設定されています。  
モニター映像に問題なければこのままの状態にしておきます。

画面が暗い時: 右方向にゆっくりと回して微調整します。  
画面が明るい時: 左方向にゆっくりと回して微調整します。

※必要以上にボリュームを回しすぎると、オートアイリス機能が働きにくくなります。ご注意ください。

#### ⑦機能選択ディップスイッチ

OFF	FL ON	FL	A: フリッカレス ON/OFF スイッチ
ON	BLC	BLC	B: 逆光補正 ON/OFF スイッチ
OFF	ES	ES	C: 電子シャッター ON/OFF スイッチ
OFF	AGC ON	AGC	D: オートゲイン切換スイッチ
VD	DD	VD/DD	E: 切替スイッチ

#### A:フリッカレス ON/OFF 切替スイッチ

50Hz(東日本)地域で発生する蛍光灯のチラツキを抑える場合 ON に設定します。

60Hz 地域(西日本)は OFF に設定します。(シャッタースピード 1/60 秒)  
50Hz 地域(東日本)は ON に設定します。(シャッタースピード 1/100 秒)

#### B:逆光補正 ON/OFF スイッチ

逆光時に被写体が暗くなるのを補正したい場合に ON に設定します。  
通常時は OFF(BLC 側)に設定します。

#### C:電子シャッターON/OFF スイッチ

※電子シャッター(Auto Electronic Shutter)とは…  
マニュアルアイリスレンズを使用した時の明るさ調整を自動で行う機能です。

この機能を使用すると蛍光灯などの影響でカラーローリング現象(周期的に色が変わる現象)を起こすことがありますが、これは蛍光灯とカメラの周波数の違いから発生するもので、故障ではありません。気になる場合はこの機能を OFF(AI 側)にしてレンズの絞りを手動調節してご使用下さい。

マニュアルレンズで電子シャッターを使用する場合 ON 側に設定する。  
マニュアルレンズで電子シャッターを使用しない場合 ES(OFF)側に設定する。  
オートアイリスレンズを使用する場合 ES(OFF)側に設定する。  
フリッカレスモードで使用の場合 ES(OFF)側に設定する。

#### D:オートゲイン切換スイッチ

照度が低くなると自動的に感度を上げて、適正な画像に調節します。  
スイッチを ON 側にする※最低照度 0.07ルクス(F1.2 レンズ使用時)まで自動感度アップします。

※ フリッカーレススイッチ ON 時は最低照度が約 2 倍となります。  
昼間でも ON 側でご使用頂けますが、強い太陽光や蛍光灯などでハレーションを起こす場合は AGC 側に設定して感度を落として下さい。

#### E:VD/DD(オートアイリスドライバー)切替スイッチ

オートアイリスレンズの種類を選択します。

DC レンズの場合 :DD(DC DRIVE)側にセットします。  
ビデオレンズの場合 :VD(VIDEO DRIVE)側にセットします。

#### ⑨オートアイリスコネクター端子

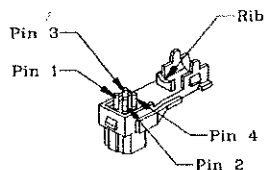
オートアイリスレンズ使用の場合にコネクタを接続します。  
※コネクタ付きレンズの場合は、直接端子に差し込んで下さい。

##### ビデオレンズ

pin1:12VDC pin3:NC  
pin2:IRIS pin4:GND

##### DCレンズ

pin1:DAMP(-) pin3:DRIVER(+)  
pin2:DAMP(+) pin4:DRIVER(-)



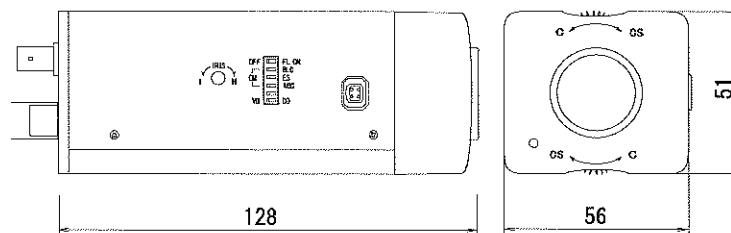
#### ⑩レンズ装着部

##### ⑪フランジバック調整ダイヤル

レンズのフォーカスが合わない場合に付属の六角ピンでネジ穴を緩めてリングを左右に動かしながら画像を確認し、フォーカスが合ったところで、再度ネジを固定させます。  
工場出荷時にあらかじめフランジバック調整を行っていますので、必要以外の調整は行わないで下さい。

## 4.外形寸法

単位:mm



## 5.保守・点検

- 半年に一度はボディの汚れをふき取って下さい。
- 正常な動作をしない場合、下表に従って点検を行ってください。
- 点検後、正常に復帰しない場合は、販売店までお申し出下さい。

異常状態	考えられる原因	処置方法・対策
映像が出ない	カメラの電源の極性(±)が逆に接続されている。	電源を正しく接続します。
	モニターの電源が入っていない	モニターの電源を正しく接続します。
	VD/DD の設定が逆になっている。(オートアイリスレンズ使用の場合)	P6のEを参照の上、正しい設定をして下さい。
	ワンケーブルユニットの電源が入っていない	ワンケーブルユニットの電源をONにします。
	BNCコネクタ・電源の接触不良	接触不良でないか確認する。
映像が乱れる	電圧が高すぎる。又は低すぎる。	DC12V±10%以内の電圧に合わせる。
	強いノイズを発生しているものがないか確認する。	ノイズ発生源から離して設置するか、それ自体を移動させる。
映像が暗い	VD/DD の設定が逆になっている。(オートアイリスレンズ使用の場合)	P6のEを参照の上、正しい設定をして下さい。
	逆光になっている。	画角調整をして下さい。
	アイリスレベルの調整が適正でない。(オートアイリスレンズ使用の場合)	P5の⑥を参照の上、正しい設定をして下さい。

異常状態	考えられる原因	処置方法・対策
映像が暗い	マニュアルアイリスレンズ'使用の場合: アイリスが閉じすぎている。	マニュアルアイリスレンズ'使用の場合: 絞りの手動調整を行い、アイリスを適正值まで開ける。
	照度が低い	オートゲインをONにする(P6-D参照)
映像が明るい	アイリスレベルの調整が適正でない。(オートアイリスレンズ'使用の場合)	P5の⑥参照の上、正しい設定をして下さい。
	VD/DD の設定が逆になっている。(オートアイリスレンズ'使用の場合)	P6の E を参照の上、正しい設定をして下さい。
	マニュアルアイリスレンズ'使用の場合: アイリスが開きすぎている為に明るい場でカメラが飽和気味。	マニュアルアイリスレンズ'使用の場合: 絞りの手動調整を行い、アイリスを適正值まで絞る。
	照度が高い	オートゲインをOFFにする。(P6-D参照)
画像がちらつく	カメラが蛍光灯の方を向いている。	カメラの向きを変えるかフリッカーレス ON に設定。
	マニュアルアイリスレンズ'使用の場合: アイリスが開きすぎている為に明るい場でカメラが飽和気味である。	マニュアルアイリスレンズ'使用の場合: 絞りの手動調整を行い、アイリスを適正值まで絞る。
色に変化し続ける。(カラーローリング現象が発生する。)	電子シャッターが蛍光灯の影響を受けている。(同期ずれを起こしている。)	電子シャッターをES側(OFF)にして使用し、絞りを手動調節する。
ピントが合わない	1/3 インチCCDカメラ用でないレンズが取付けられている。	レンズを適正なものに交換する。
	バックフォーカスが合っていない。	P6の⑪を参考にフランジバックの調整を行う。

## 6.仕様

型式	VKO-400G
撮像素子	1/3 インチ CCD
撮像方式	NTSC
総画素数	41 万画素 811(H) × 508(V)
有効画素数	38 万画素 768(H) × 494(V)
水平解像度	520 本
同期方式	内部同期方式
走査周波数	水平 15.734KHz
最低被写体照度	0.07Lux F1.2
映像 S/N 比	48dB 以上
レンズ	C/CSマウントレンズ(別売)
電源	同軸ワンケーブル(電源重畳)方式、又は DC12V(±10%)
消費電流	180mA(最大)
オートゲインコントロール	ON/OFF 切替式
オートトラッキング ホワイトバランス	有(常時ON)
ガンマ	0.45
フリッカーレスモード	ON/OFF 選択可能
映像出力	1.0Vp-p/75Ω
電子シャッター	1/60~1/100,000 秒(ON/OFF 選択可能)
使用温度	0°C~+50°C
寸法	幅 56mm × 高 51mm × 奥行 128mm
重量	440g