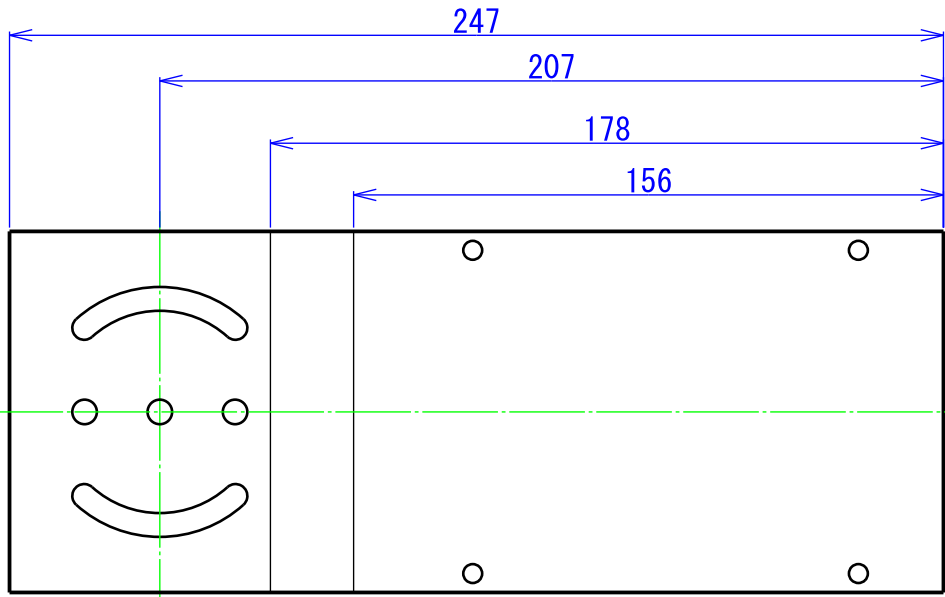
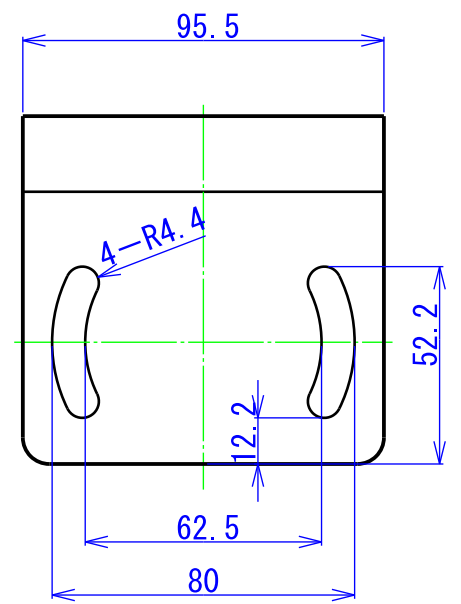
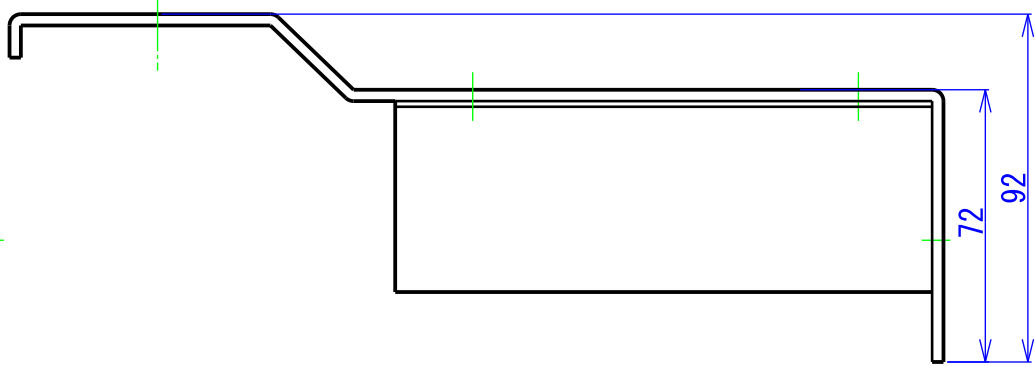
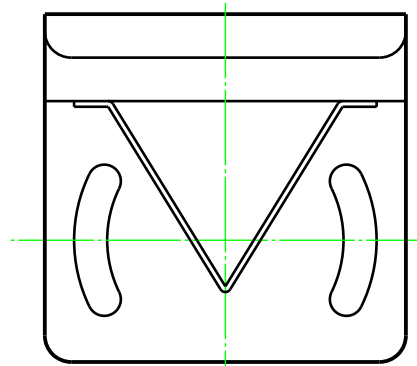


変更記号	変更記事内容	担当	年月日
△×4	図面差し替え	山田	'09/08/20



△ 差換え



出図	作成日 2006/8/10	材質 AL SPC-4.0t	品名 TF-9056A 外觀図
検図 山田	SCALE △ 1/2	処理仕上1 吹付塗装	品番 A-9056A-30001A
製図 若竹	単位 m/m 図法 3角図法	処理仕上1	A4 コロナ電業株式会社