

変換ケーブル

(RCAピンプラグ×2+DCプラグ⇔専用コネクター)

C-01SP



既設配線を利用、カメラのみ交換!

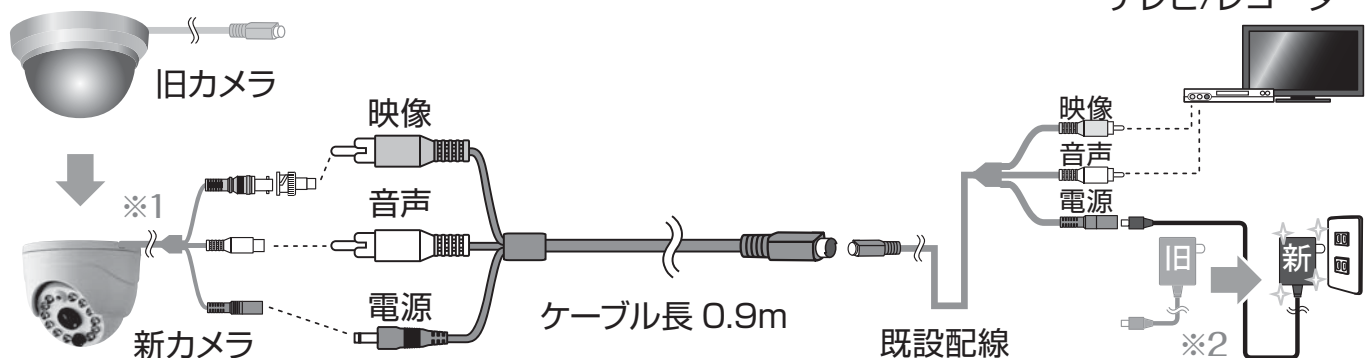
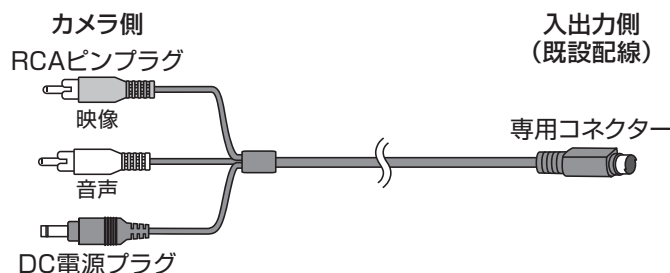
既設配線※1 (旧カメラのケーブル) を再利用して、新カメラ※2 を接続するための変換ケーブルです。

※1 既設配線 対応機種

TR-2400CD/TR-2200CD/TR-2000CD/
 TR-1300C/TR-1200C/TR-1000C/
 TR-204C/TR-203C/TR-202C/TR-200C/
 TR-EMW7

※2 新カメラ 対応機種

TR-2500DI (屋内で使用可能)



【施工上の注意】

※1 カメラを取付けるネジ穴の間隔などが異なります。

十分な強度があることを確認の上、取り付けてください。

※2 新しいカメラに付属しているACアダプターを必ずご使用ください。



コロナ電業株式会社

〒115-0045 東京都北区赤羽1-64-11

TEL 03-3903-9711

FAX 03-3903-9710

<http://www.corona-dengyo.co.jp>

1510-00082 0000