

変換ケーブル

(RCAピンプラグ+DCプラグ⇔専用コネクター)

C-01SPV

既設配線を利用、カメラのみ交換!

既設配線※1 (付属ケーブル) を利用して、新カメラ※2 を接続するための変換ケーブルです。

※1 既設配線 対応機種

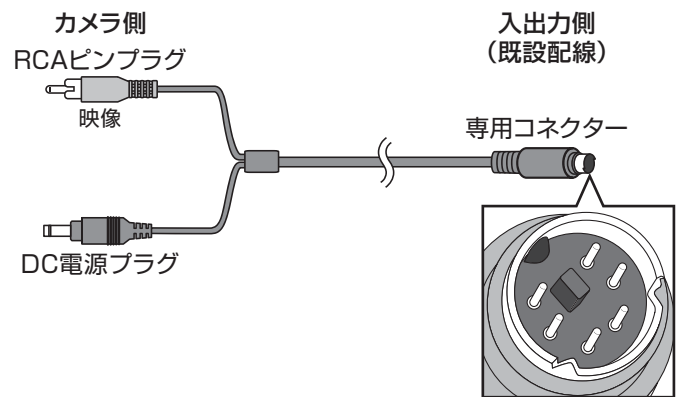
TR-857WCP/TR-855WCP/TR-854WVP/
TR-853WCP20/TR-853WCP/TR-852WBP

※2 新カメラ 対応機種

TR-858WCP/VK-P600X (屋外で使用可能)

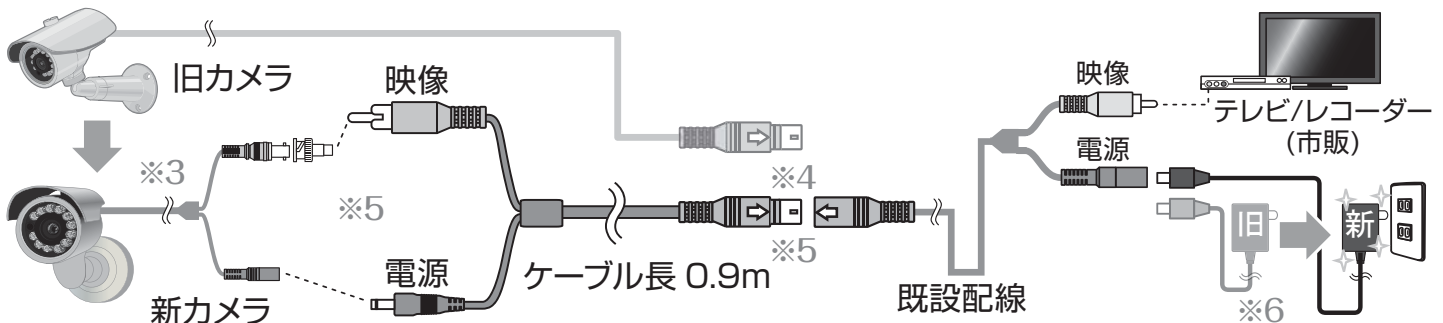


初めに必ず
お読みください!



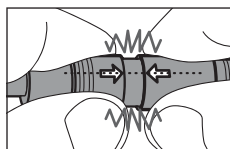
⚠ 注意

専用コネクターのピンはとても折れやすいため、接続の際は十分にご注意ください。

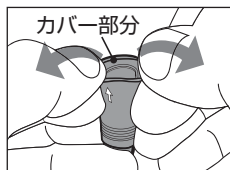


※3 カメラを取付けるネジ穴の間隔などが異なります。十分な強度があることを確認の上、取り付けてください。

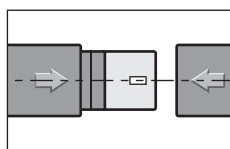
※4 矢印を合わせてまっすぐゆっくりと差し込みます。スムーズに奥まで差し込めない場合は、差し込むのをやめてください。



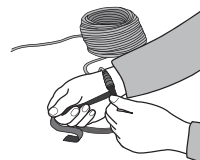
差し込みがきつい原因として既設配線側端子のカバー部分が経年変化などにより硬化している場合があります。その場合は指などで押し広げます。



再度矢印を合わせてまっすぐゆっくりと差し込みます。無理に差し込むと、ピンを曲げたり折ったりすることがありますのでご注意ください。



※5 ケーブルのコネクター接続部が雨にあたる可能性がある場合、自己融着テープ (市販) で防水処理をしてください。



全ての端子の接続部分を完全に隠すように巻きます。



テープが剥がれていないかなど、定期的な点検を行ってください。

※6 新しいカメラに付属しているACアダプターを必ずご使用ください。故障の原因となるため古いカメラのACアダプターはご使用にならないでください。



コロナ電業株式会社

製品は万全の管理のもと出荷しておりますが、万一不備があった場合はお買い上げ店もしくは弊社宛にお申し付けください。

〒115-0045 東京都北区赤羽1-64-11
TEL 03-3903-9711
FAX 03-3903-9710
<http://www.corona-dengyo.co.jp>

1512-00083A0000