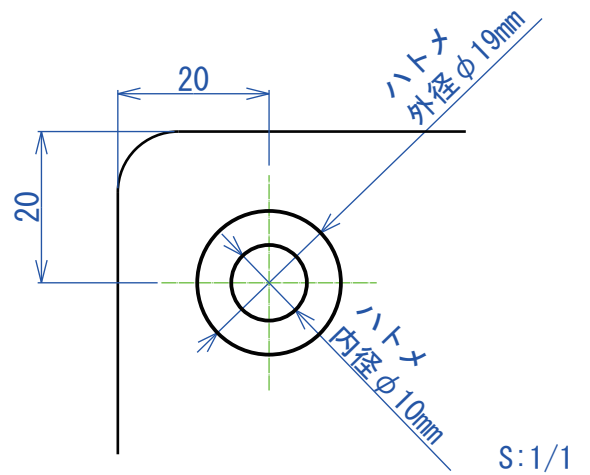
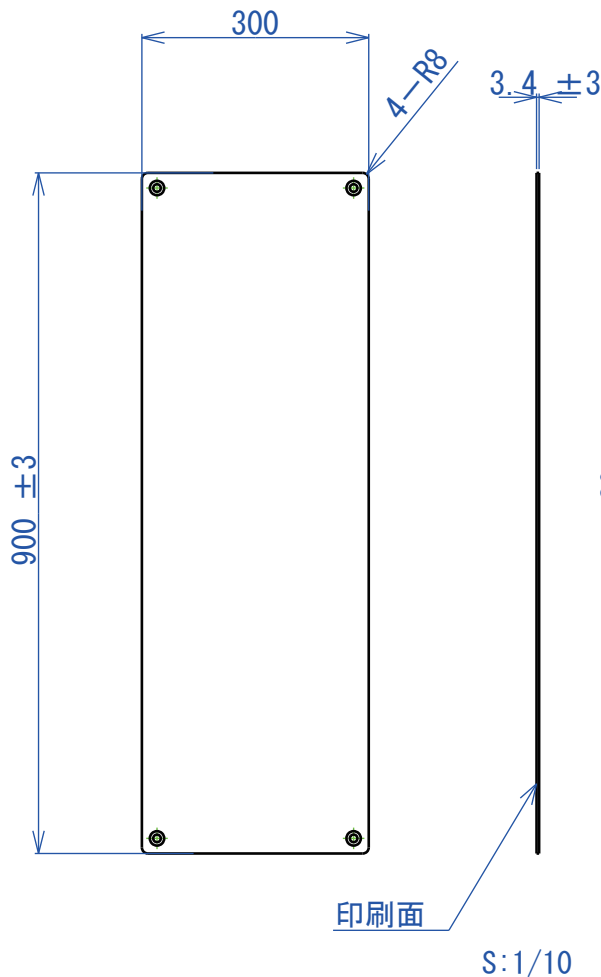


アルミ複合板 総厚 3.4mm±0.4		
①	印刷材	0.2mm
②	アルミ材	0.1mm
③	発泡ポリスチレン	3.0mm
④	アルミ材	0.1mm
ハトメ 素材:ステンレス 4点		



一般公差 : ±1