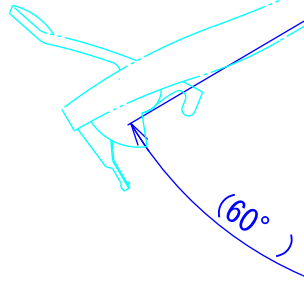
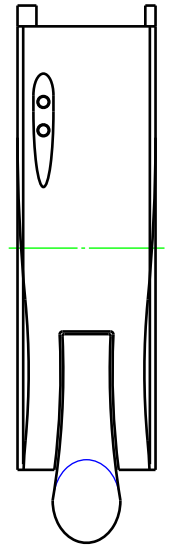
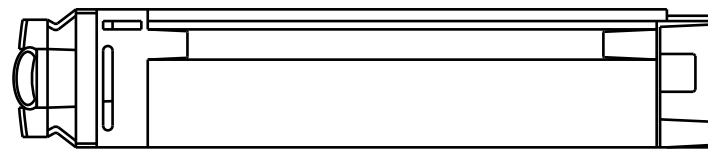
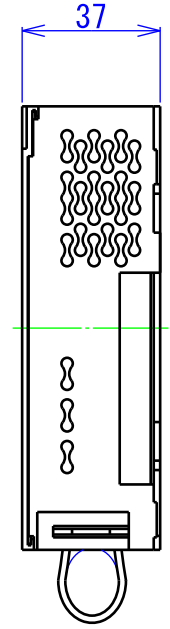
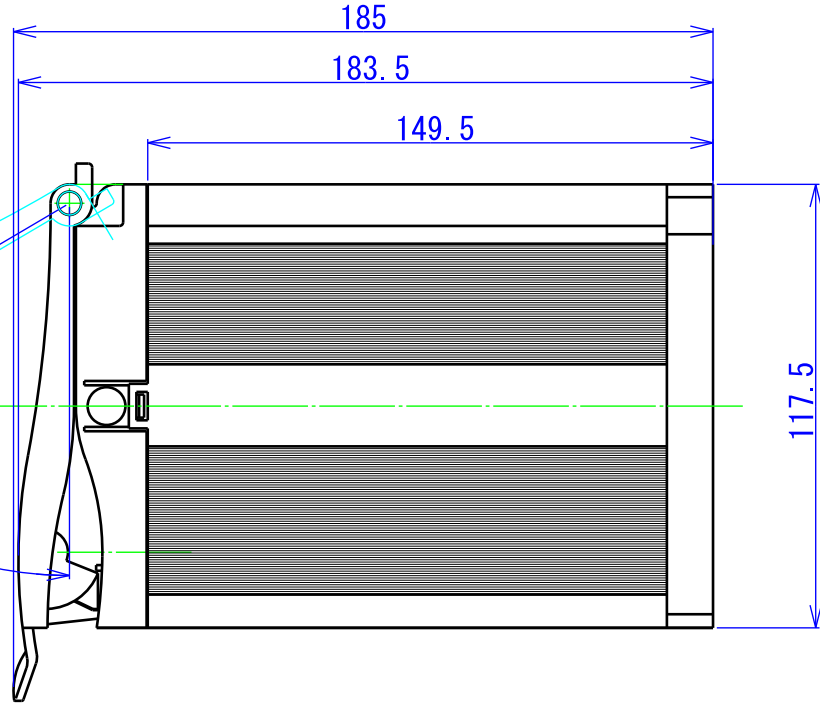
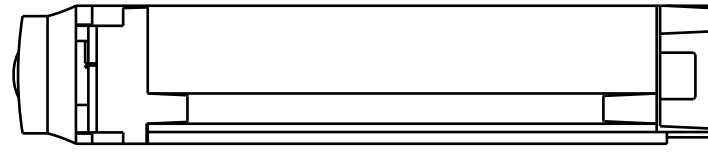


変更記事内容		担当	年月日
△	×		YY/XX/XX



出図	作成日 2009/6/16	一般公差 ±0.1, ±3°	品名 外観図 HDD-250S	
検図	SCALE 1/2	材質 ABS/AL	品番 A-HDD250S-30001	A4
製図	単位 m/m	処理仕上1	コロナ電業株式会社	
山田	図法 3角図法	処理仕上1		