

1

2

3

4

5

6

	変更記事内容	担当	年月日
△×			

A

A

B

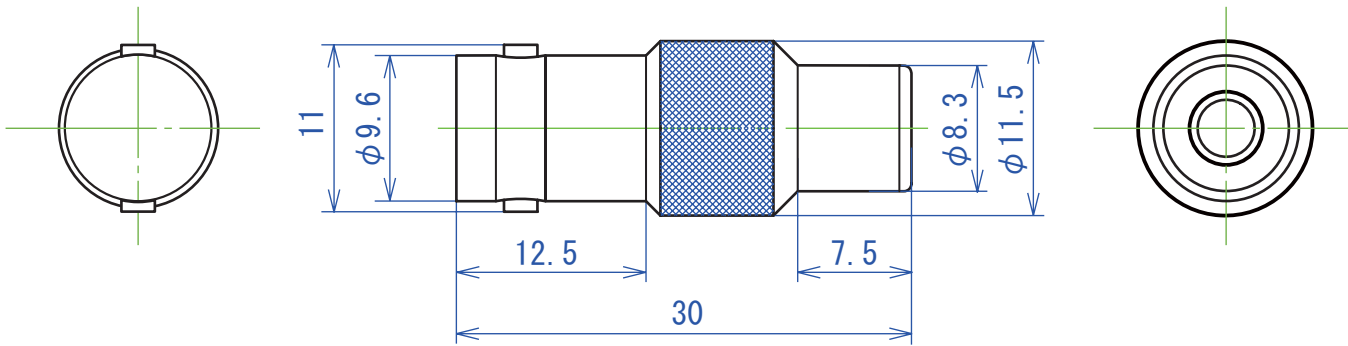
B

C

C

D

D



記号	部品名称	材質	数量	色	表面处理1	表面处理2	寸法	備考
出図					作成日 2016.8.30	一般交差	品名 CH-BJ-RCJ 外觀図	
検図	山田				SCALE 2/1	材質	品番 A-CHBJRCJ-30001 A4	
製図	初貝				単位 m/m	処理仕上1	コロナ電業株式会社	
					図法 3角図法	処理仕上2		

1

2

3

4

5

6