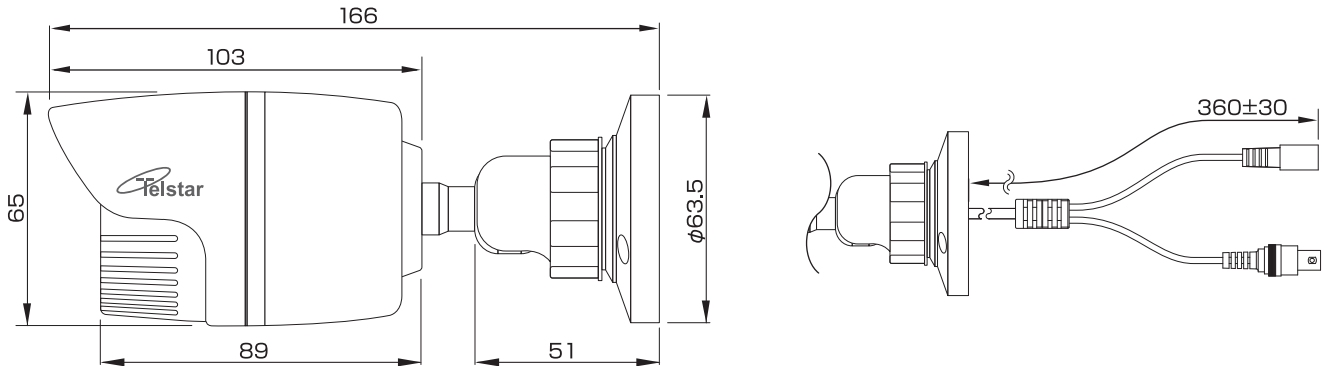
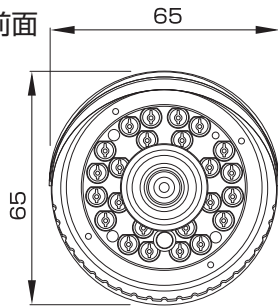


外形寸法図

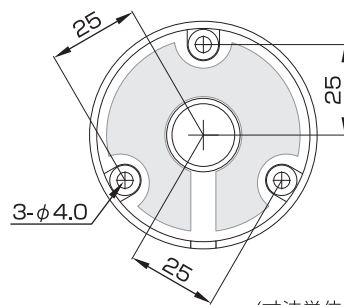
側面(壁面に設置した場合)



前面

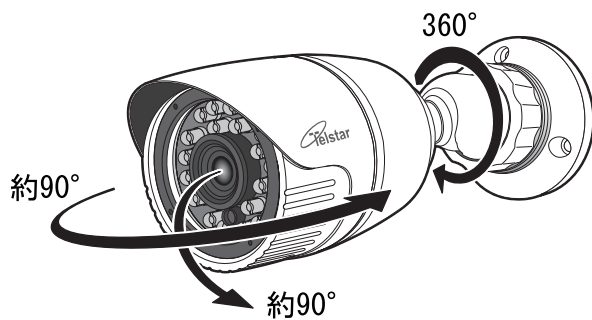


ブラケット

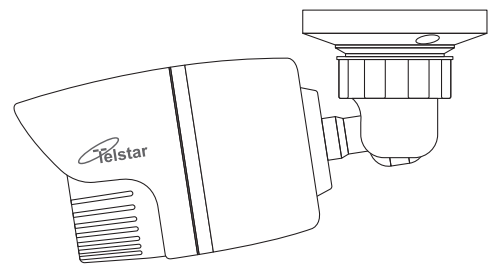


(寸法単位: mm)

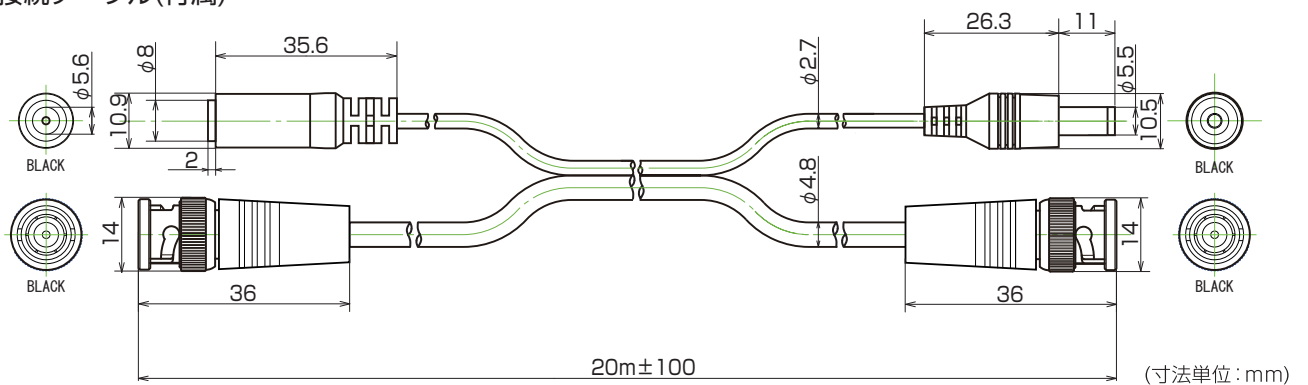
ブラケットの稼動範囲



天吊設置例



接続ケーブル(付属)



(寸法単位: mm)

型番

TR-H205



コロナ電業株式会社

発行

2020/2
S-H205-80001A-1

ページ

1/2

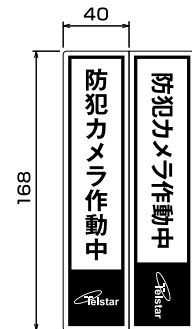
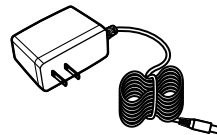
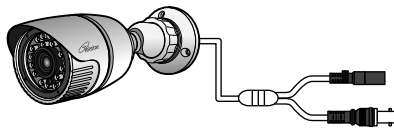
仕様

| | |
|--------------------|---|
| 撮像素子 | SONY 2.1M CMOSセンサー搭載 |
| 画素数 | 200万画素 |
| 解像度 | 1920x1080 |
| OSD | — |
| UTC 機能 | — |
| 逆光補正機能 | BLC |
| WDR(ワイドダイミックス補正)機能 | 自動 |
| ホワイトバランス | 自動 |
| NR(ノイズレダクション) | あり |
| オートゲインコントロール機能 | あり |
| 最低被写体照度 | 0.01Lux @F1.2(AGC(ON), 0Lux(赤外線照射時)) |
| 赤外線投光距離 | 約20~25m |
| デイ&ナイト | あり |
| フリッカレス機能 | — |
| 防水性能 | IP66相当 |
| マイク内蔵 | — |
| レンズ / 水平画角 | f=3.6mm / 約80° |
| 映像出力 | AHD2.0 |
| 動作温度・湿度 | -5°C~45°C・80%以下 |
| 電源・消費電流 | DC12V±10%、500mA |
| 本体ケーブル長 | 360mm±30 |
| 天吊り対応 | ○ |
| カメラ側コネクター | BNC、5.5φDC電源ジャック |
| 付属品 | 20m接続ケーブル×1、ACアダプター×1、防犯ステッカー×2 取付ネジ×3、コンクリートアンカー×3、取扱説明書(保証書含む)×1 |
| 外形寸法 | 65×65×166mm |
| 重量 | 約286g |
| 電子シャッター | オート(1/25-1/50,000秒) |
| 消費電力 | 8W以下 |

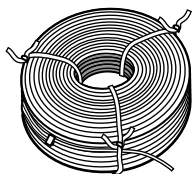
製品の外観・仕様などは、改良のため予告なく変更することがあります。

同梱品

- カメラ本体
(ケーブル長 約360mm)×1
- ACアダプター
(ケーブル長 約1.5m)×1
- 防犯ステッカー
(40×168mm)×2



- 接続ケーブル
(ケーブル長 約20m)×1
- 取扱説明書
(保証書付き)×1



小袋内容

- 取付ネジ ×3
- コンクリート
アンカー ×3



型番

TR-H205



コロナ電業株式会社

発行

2020/2
S-H205-80001A-2

ページ

2/2