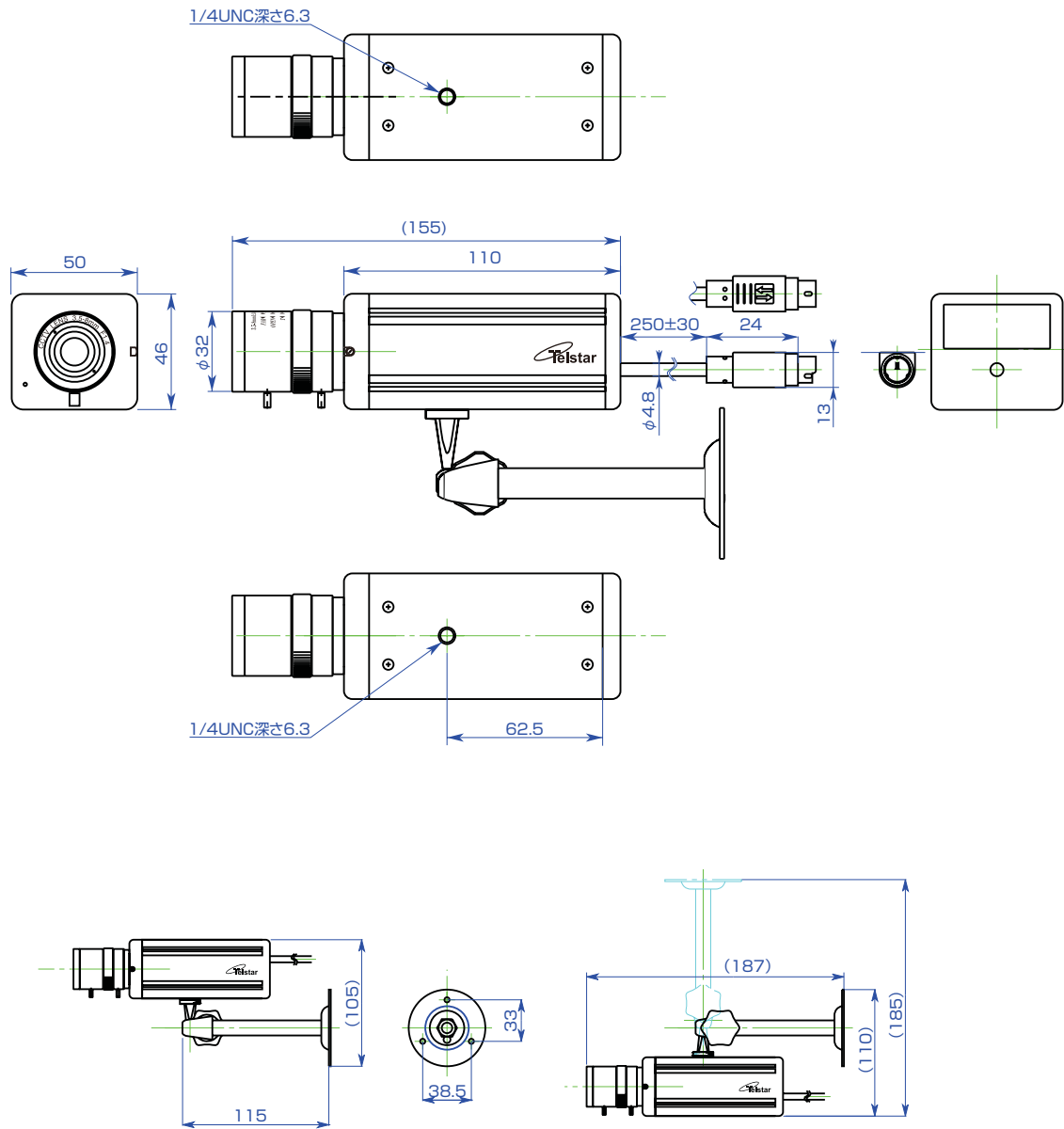
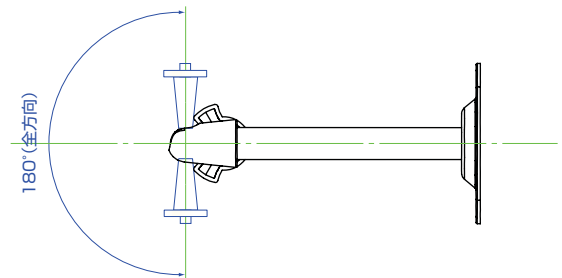


	変更記事内容	担当	年月日
△ x			YY/XX/XX

本体+(ブラケット)



ブラケット可動範囲



出図	作成日 2009.9.3	一般公差 ±0.1, ±3°	品名	TR-1300C 外観図
検図	山田	SCALE 1/2	材質	AL, ABS
製図	三留	単位 m/m	品番	A-TR1300-30001
		図法 3角図法	処理仕上1	A3
			コロナ電業株式会社	