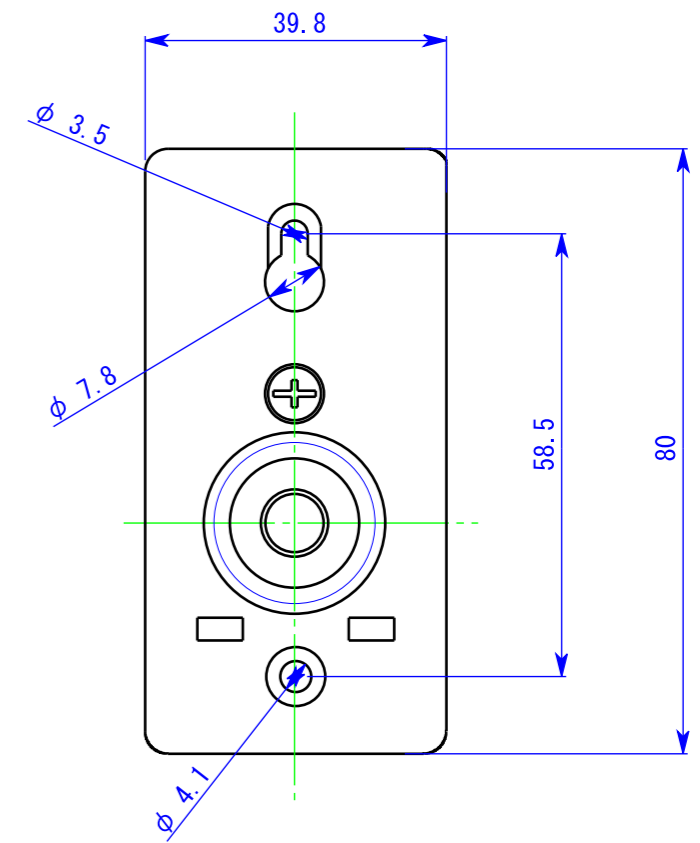
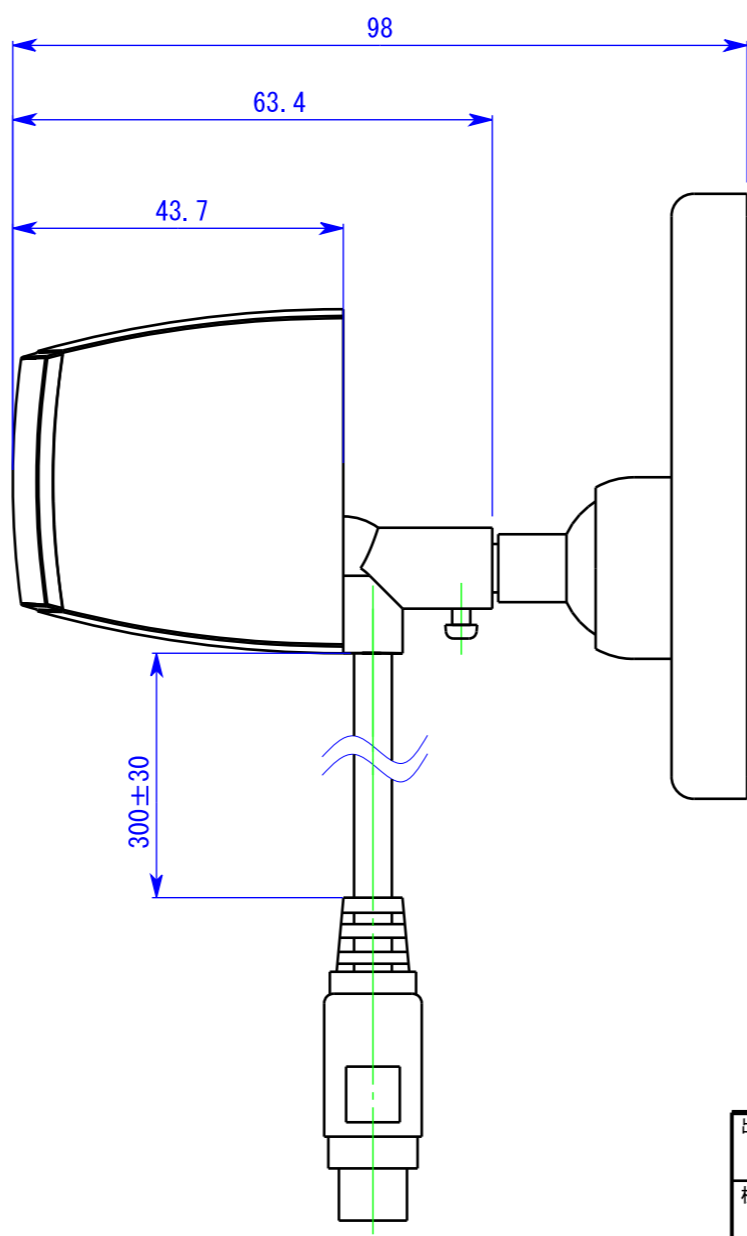
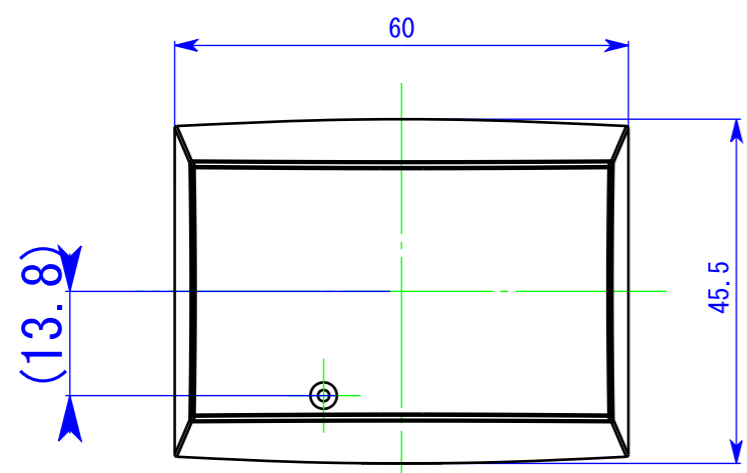
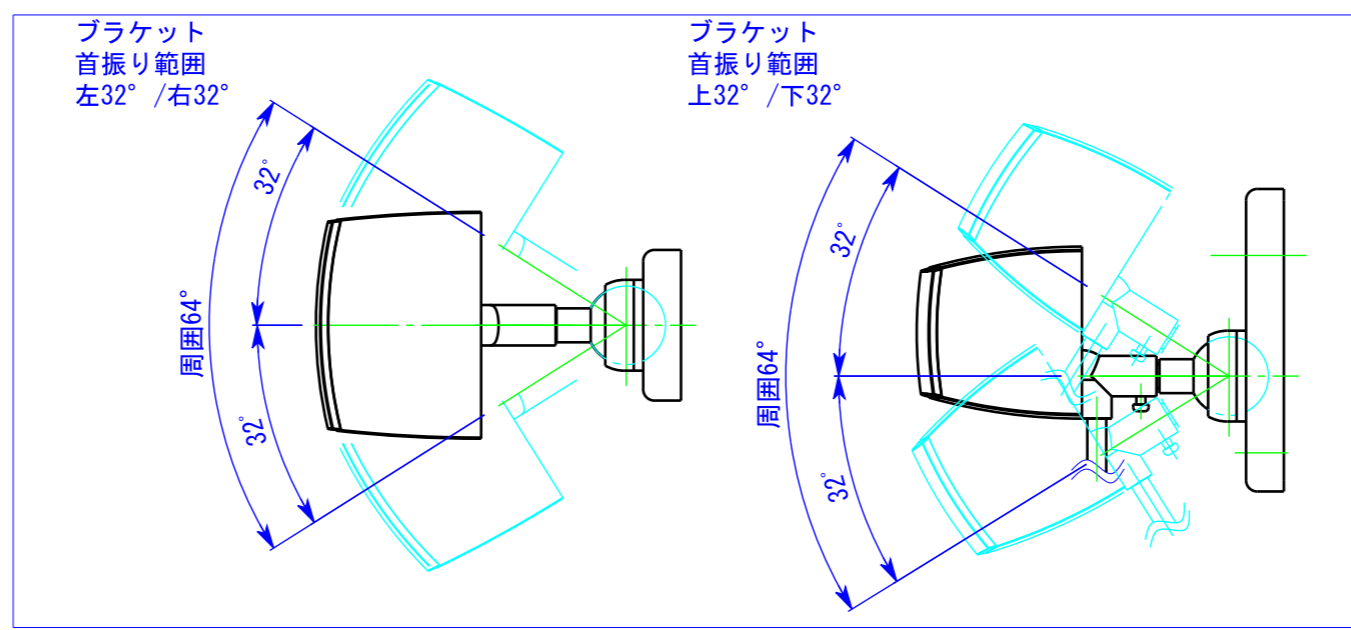
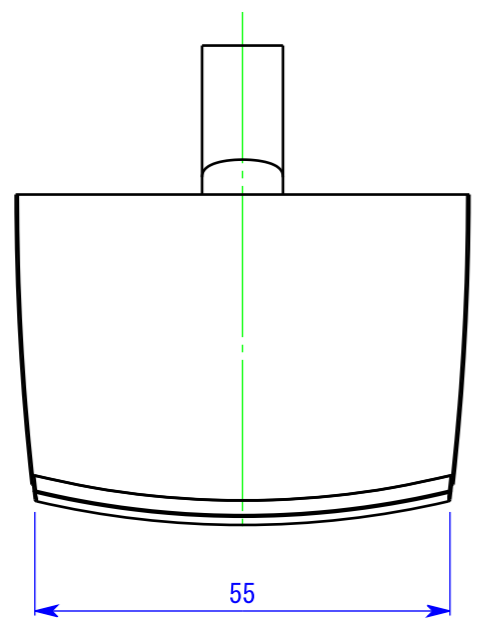


変更	記事内容	担当	年月日
△ x			YY/XX/XX

A
B
C
D
E
F

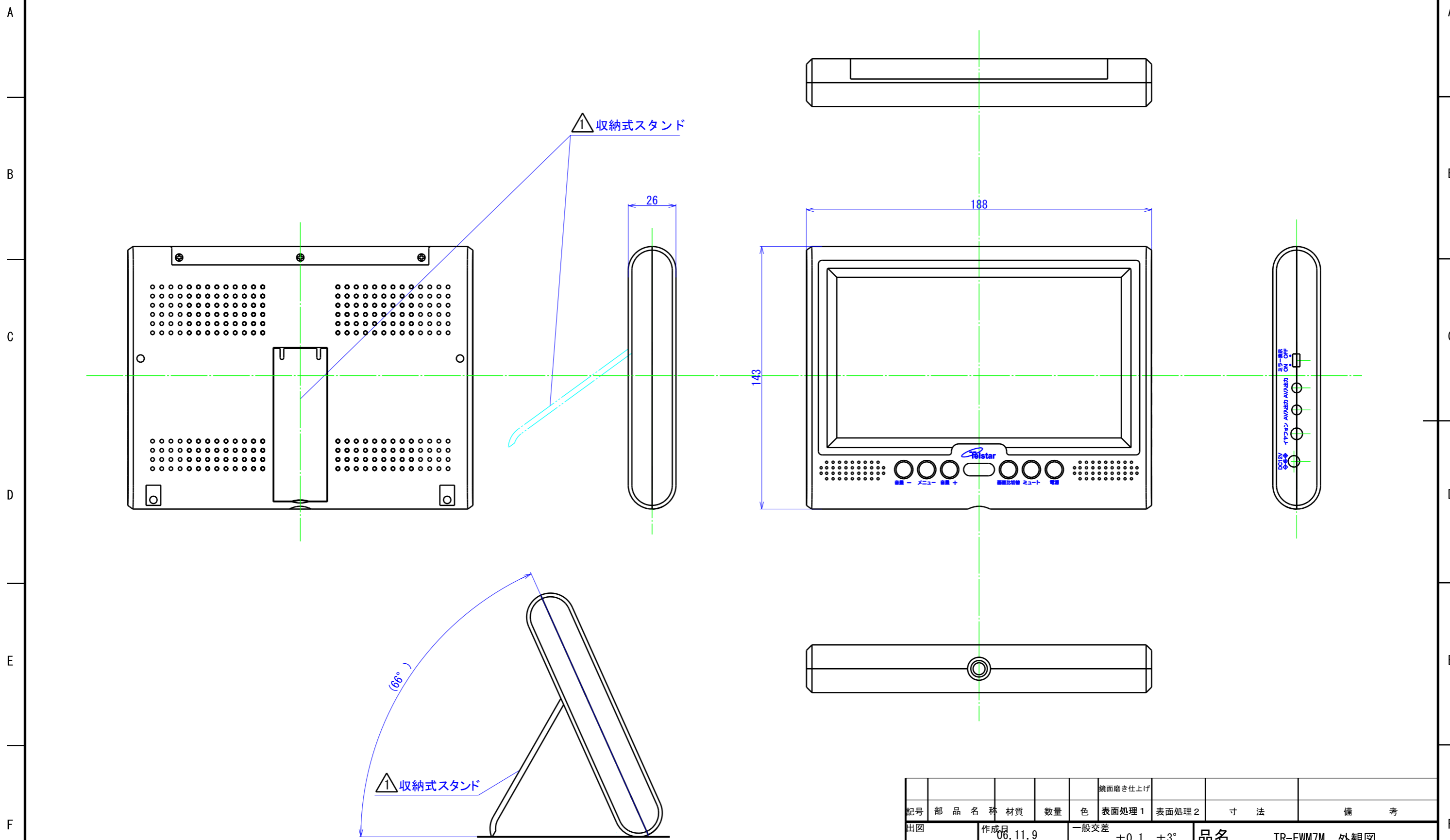
A
B
C
D
E
F



出図	作成日 2009/09/01	一般公差 ±0.1	品名 TR-203C 外觀図
検図	SCALE 1/1	材質 ABS	品番 A-203-30001 A3
製図 山田	単位 m/m	処理仕上1 塗装	コロナ電業株式会社
	図法 3角図法	処理仕上1	

1 2 3 4 5 6 7 8

△×2	変更記事内容	担当	年月日
	スタンド図追加	山田	2009/9/1



記号	部品名称	材質	数量	色	表面処理1	表面処理2	寸法	備考
出図	作成日	06.11.9	一般公差		±0.1	±3°	品名	TR-EWM7M 外観図
検図	SCALE	1/2	材質	(ABS)			品番	A-EWM7M-30001A
製図	単位	m/m	処理仕上1				コロナ電業株式会社	
三留	図法	3角図法	処理仕上2					