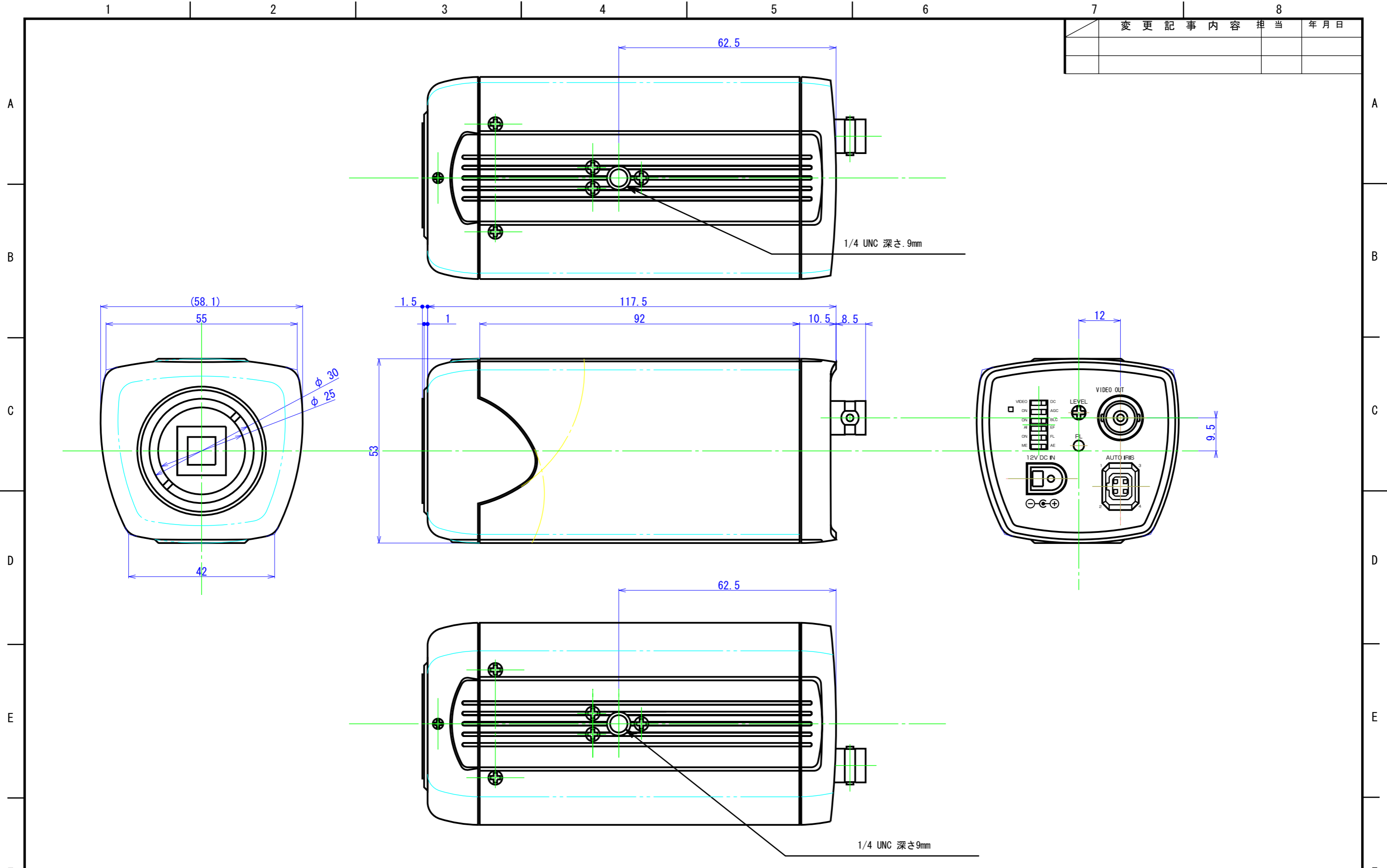


7	変更記事内容	担当	年月日



出図	作成員 06.10.25	一般公差 ±0.1 ±3°	品名 TR-829CI 外観図
検図	SCALE 1/1	材質 (AL)	
製図 三留	単位 m/m	処理仕上1	品番 A-829-30001
	図法 3角図法	処理仕上2	コロナ電業株式会社

△ ×	変更記事内容	担当	年月日
			YY/XX/XX

A

B

C

D

1

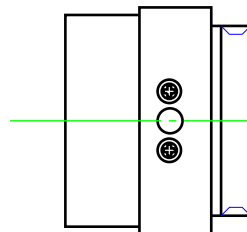
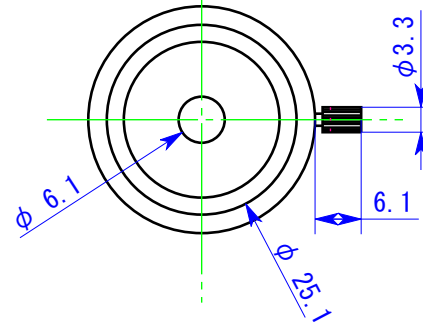
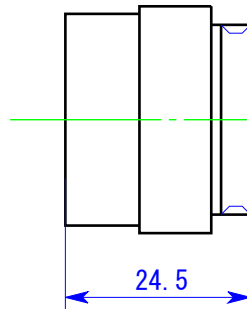
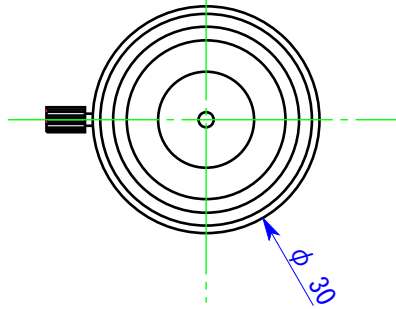
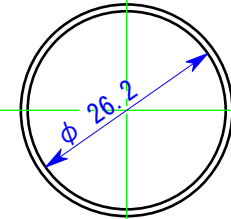
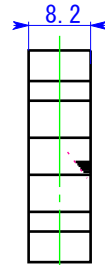
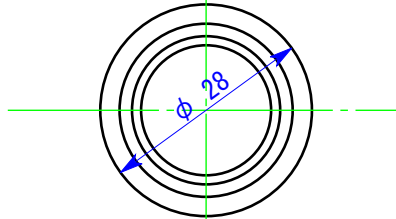
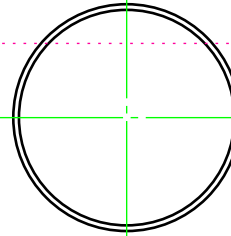
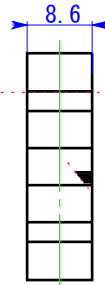
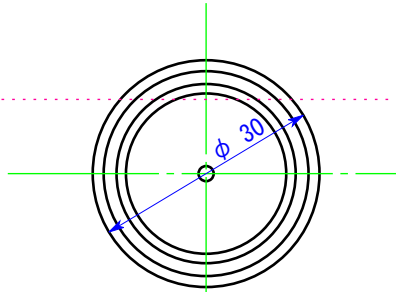
2

3

4

5

6



出図	作成日	2006. 12. 22	一般公差	±0.1, ±3°	品名	TR-829CI レンズ 外観図	
	検図	山田	SCALE	1/1		材質	品番
製図	若竹	単位	m/m	図法	3角図法	処理仕上1	
						処理仕上2	コロナ電業株式会社

1

2

3

4

5

6

1

2

3

4

5

6

△ ×	変更記事内容	担当	年月日
			YY/XX/XX

A

A

B

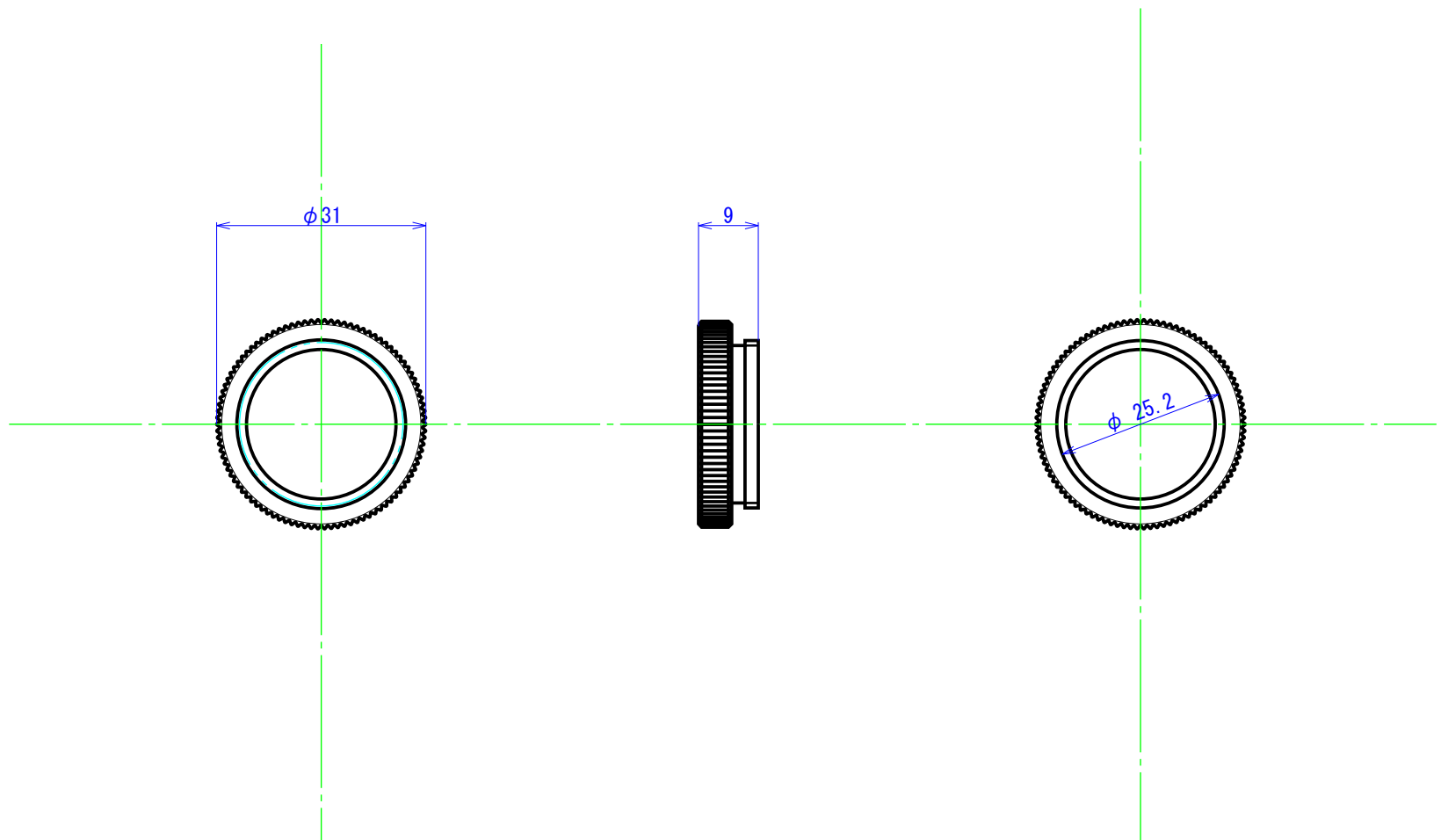
B

C

C

D

D



出図	作成日	2006. 10. 25	一般交差	±0.1, ±3°		品名	TR-829CI C-CSマウント 外觀図	
	検図	SCALE	1/1	材質	(AL)	品番	P-02-00088	A4
製図 三留	単位	m/m	図法	3角図法	処理仕上1	コロナ電業株式会社		
					処理仕上2			

1

2

3

4

5

6