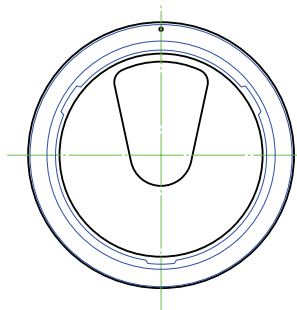
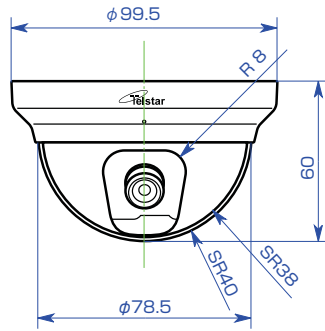
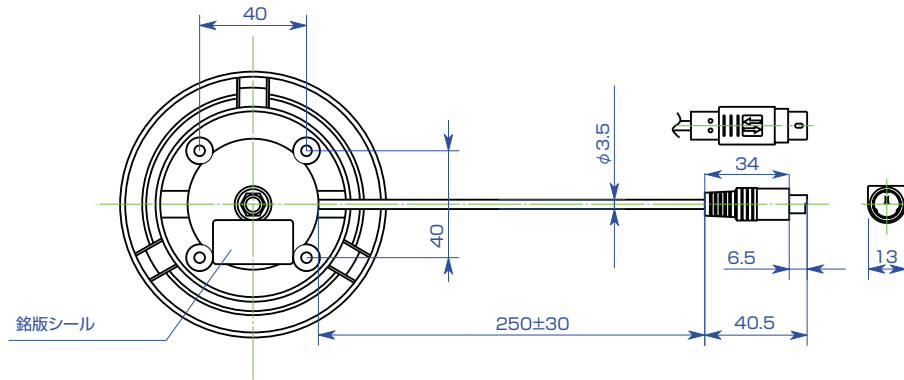


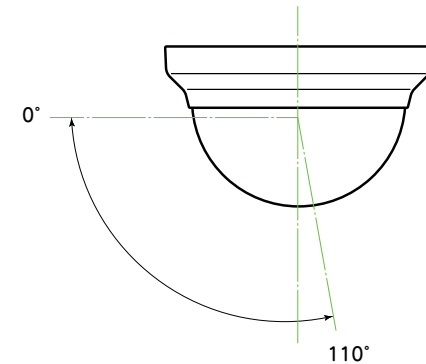
	7	8
変更記事内容	担当	年月日
△ x		YY/XX/XX

本体



レンズ調整範囲

上下 0°~110°
水平 360°



出図	作成日 2009/9/2	一般公差 ±0.1, ±3°	品名	TR-2400CD 外観図
検図	山田	SCALE 1/2	材質	ABS
製図	三留	単位 m/m	品番	A-TR2400-30001
		図法 3角図法	処理仕上1	A3
			処理仕上1	
			コロナ電業株式会社	