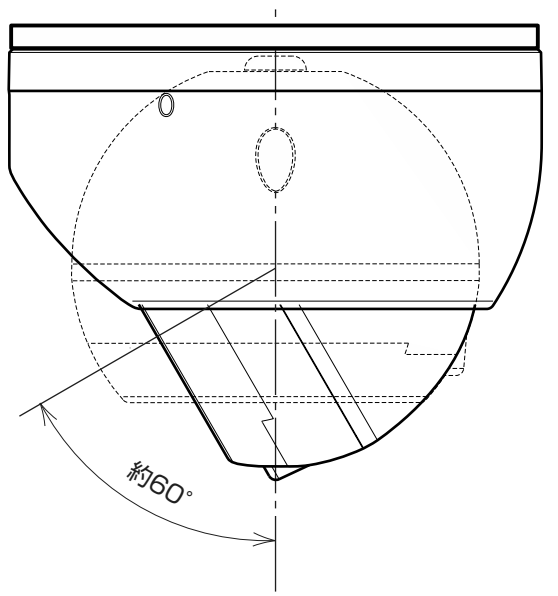
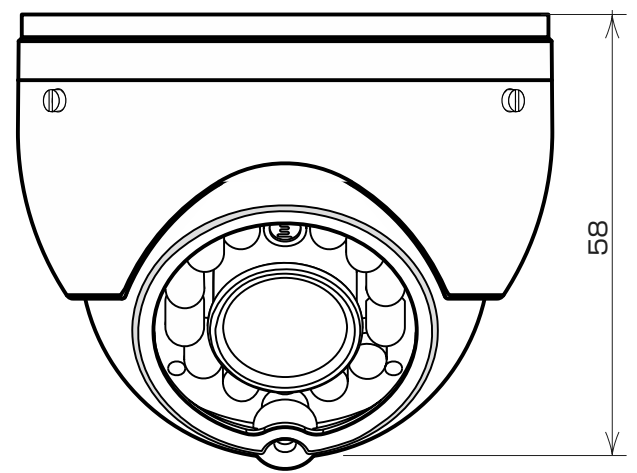
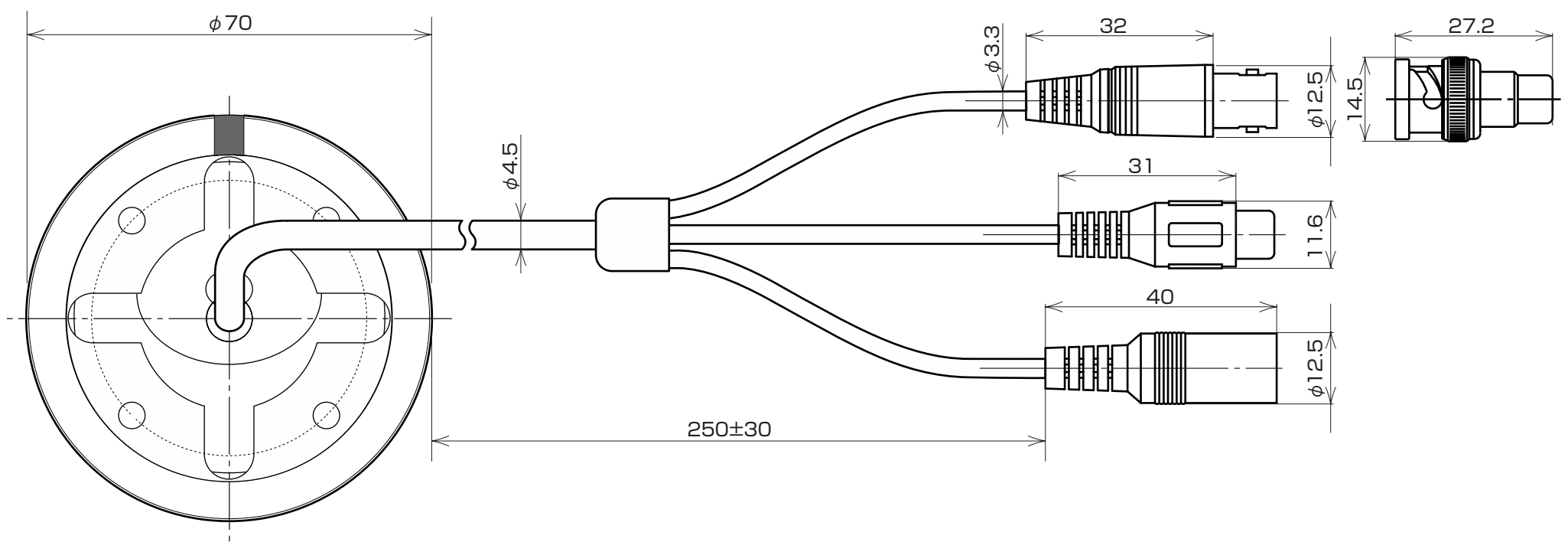
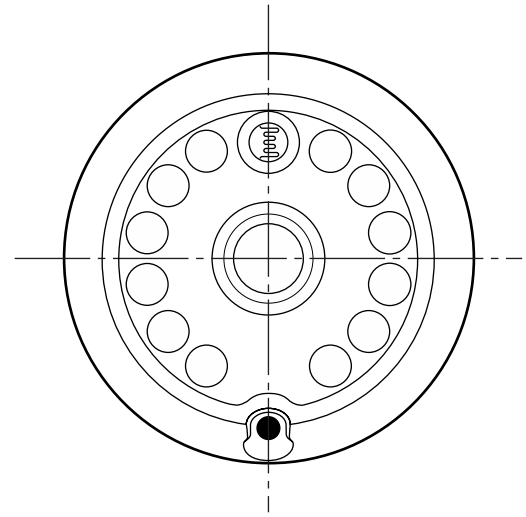


変更記事内容	担当	年月日
△		



カメラの可動範囲

※突起部は寸法に含まず



記号	部品名称	材質	数量	色	表面処理1	表面処理2	寸法	備考
出図	作成日	2016. 4. 12		一般交差	±0.1	±3°	品名 TR-2700WD1 外觀図	
検図	SCALE	1/1		材質	ABS			品番 A-2700-30001
	山田	単位	m/m	処理仕上1				
製図	初貝	図法	3角図法	処理仕上2				コロナ電業株式会社