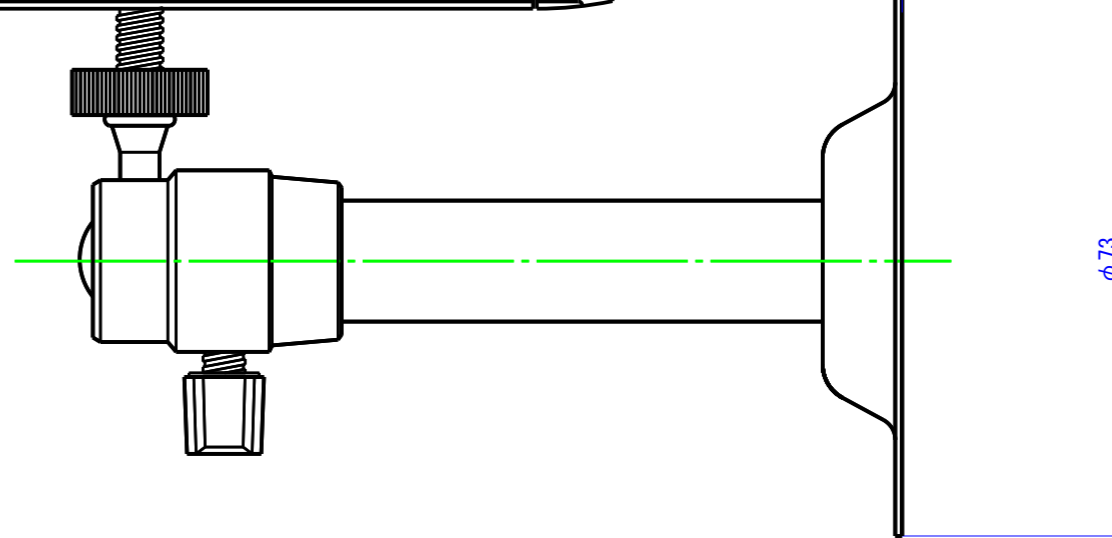
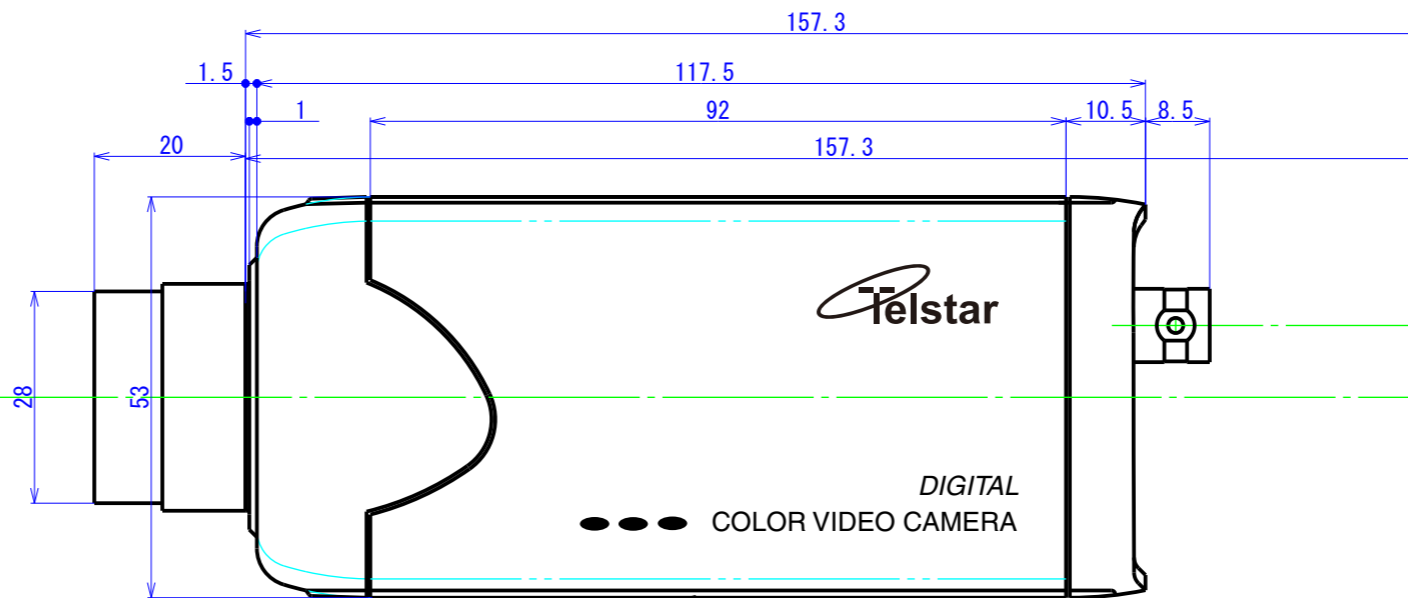
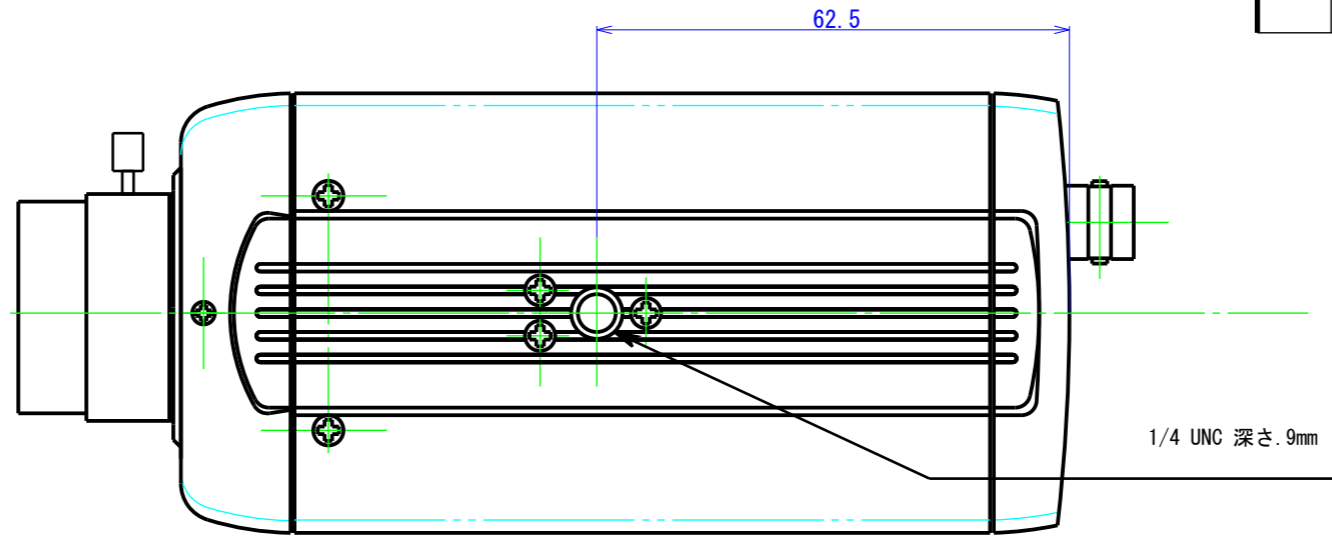
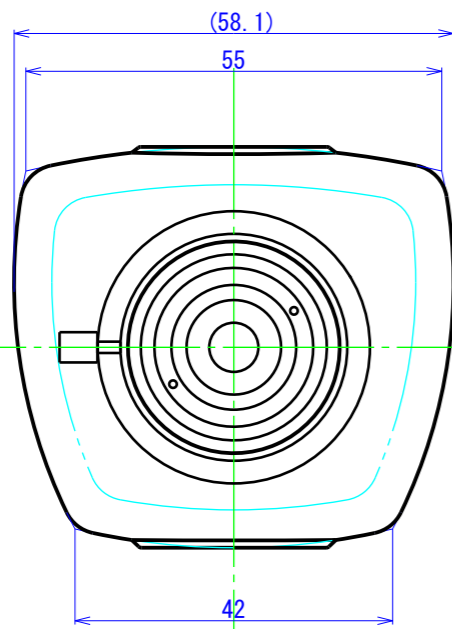


変更記事内容	担当	年月日

A
B
C
D
E
F

A
B
C
D
E
F



出図	作成日 2010/01/04	一般公差 $\pm 0.1 \pm 3^\circ$	品名 TD-829外觀図
検図 山田	SCALE 1/1	材質 (AL)	品番 A-TD829-30001
製図 初貝	単位 m/m	処理仕上1	コロナ電業株式会社
	図法 3角図法	処理仕上2	

1 2 3 4 5 6 7 8

1 2 3 4 5 6 7 8