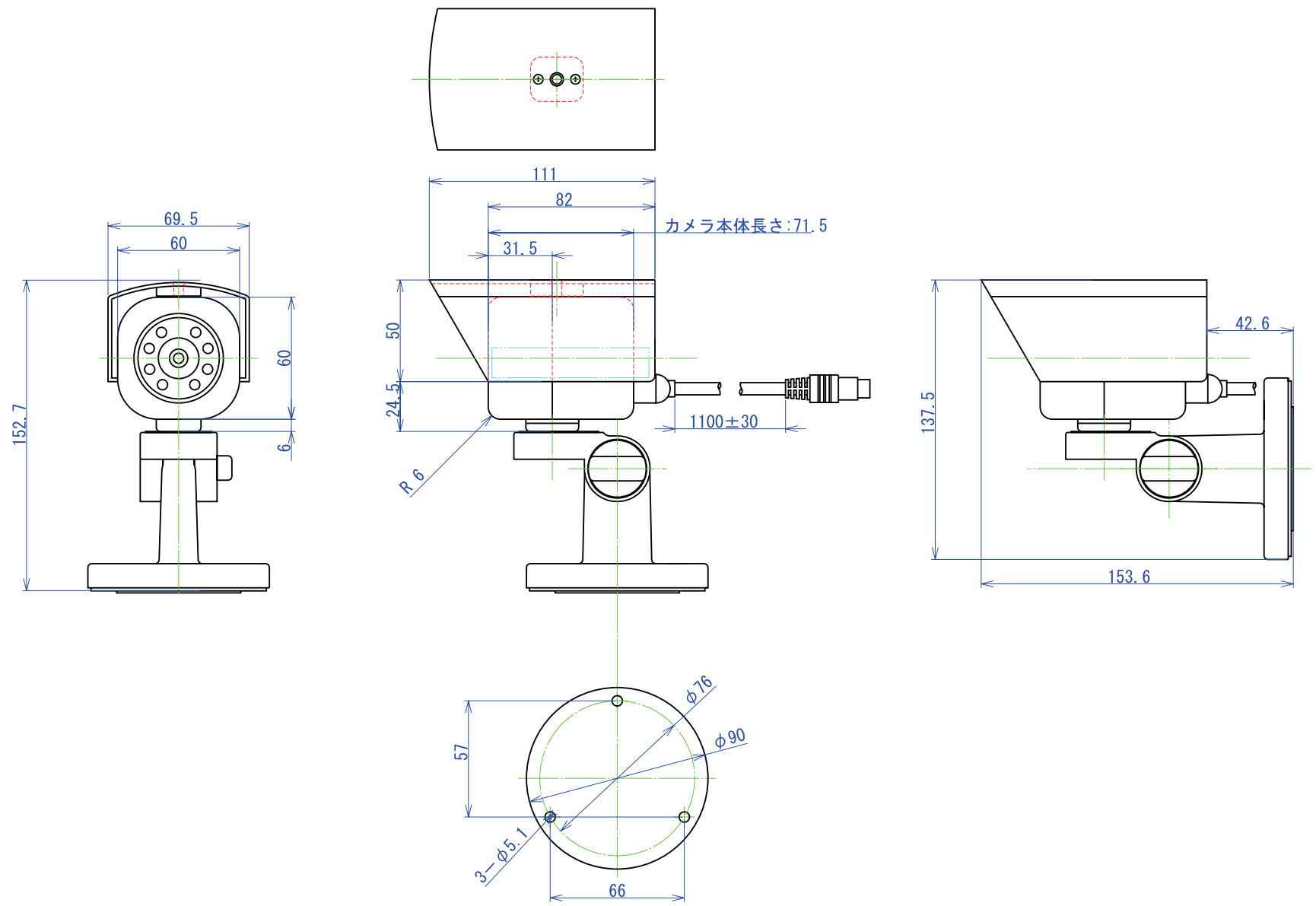


7	変更記事内	担	年月日
△x			yyyy/mm/dd



出図	作成日 2010/01/08	材質 アルミ	品名 TR-853外觀図
検図	SCALE 1/2	処理仕上1	品番 A-TR853-30001
製図	単位 m/m	処理仕上1	コロナ電業株式会社
初貝	図法 3角図法		