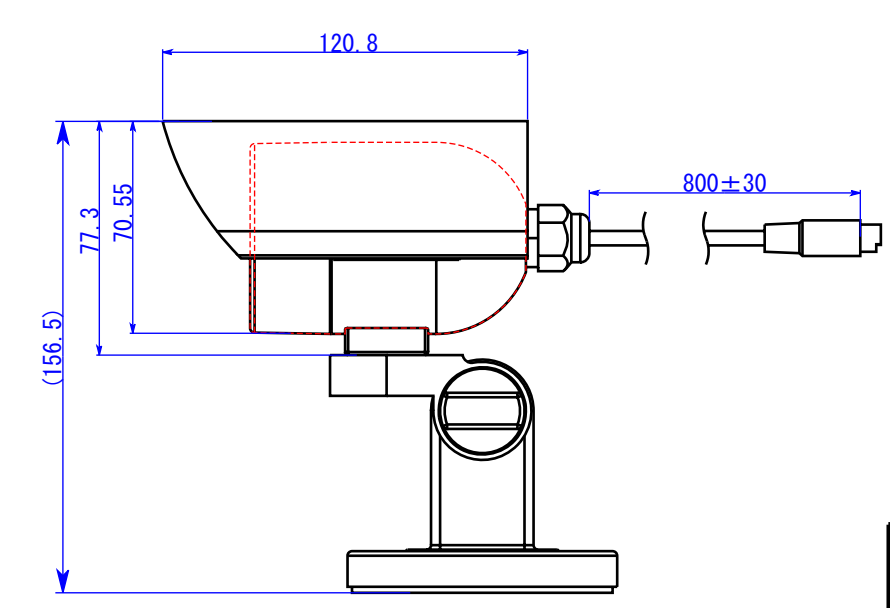
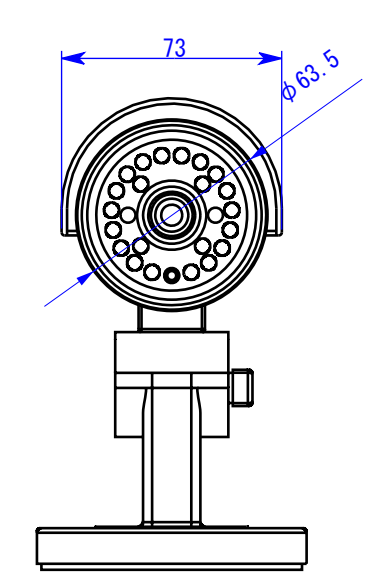
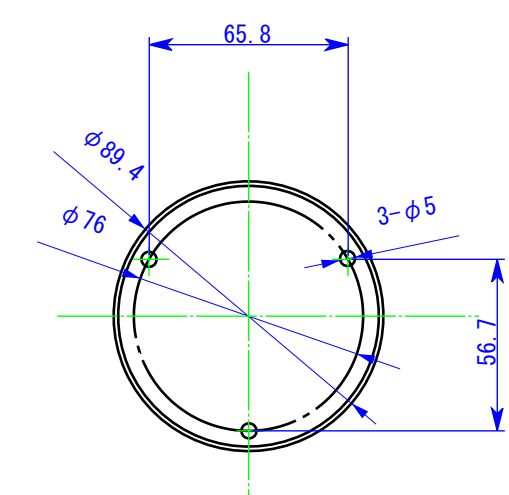
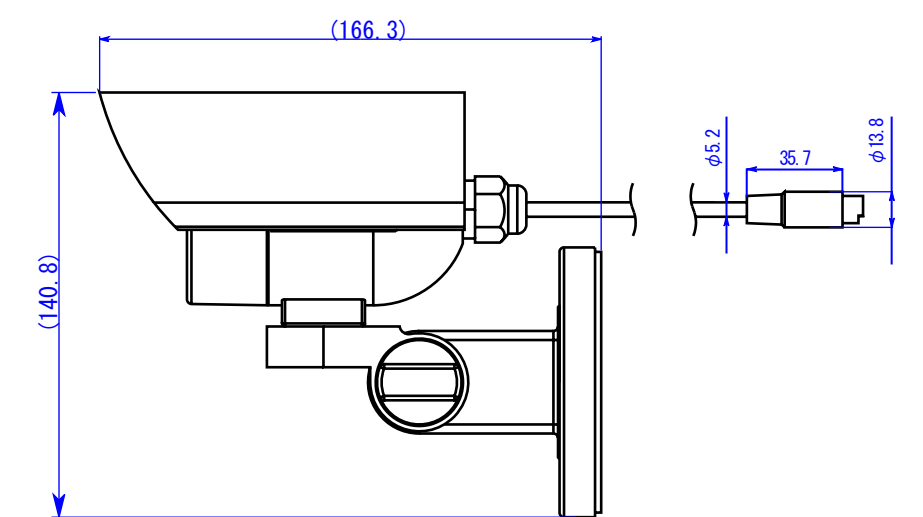
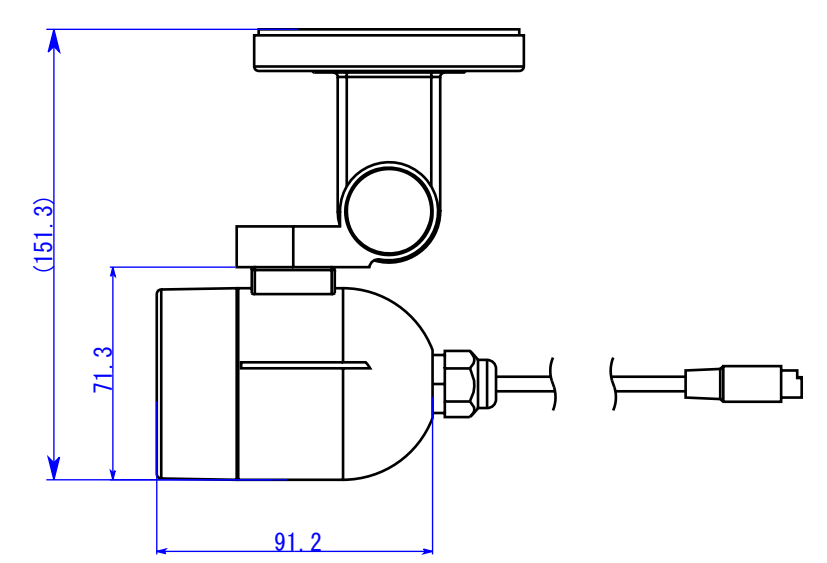
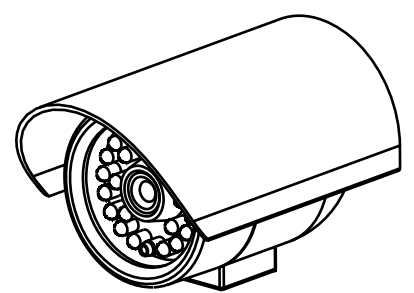


	変更記事内容	相当	年月日
1 ×			YY/XX/XX
△			



出図	作成日 2006/6/05	一般公差 ±0.1, ±3°	品名 TR-857 外觀図	
検図	山田	材質 AL	品番 A-857-30002	A3
製図	若竹	単位 m/m	処理仕上1 塗装	
	図法 3角図法	処理仕上1	コロナ電業株式会社	