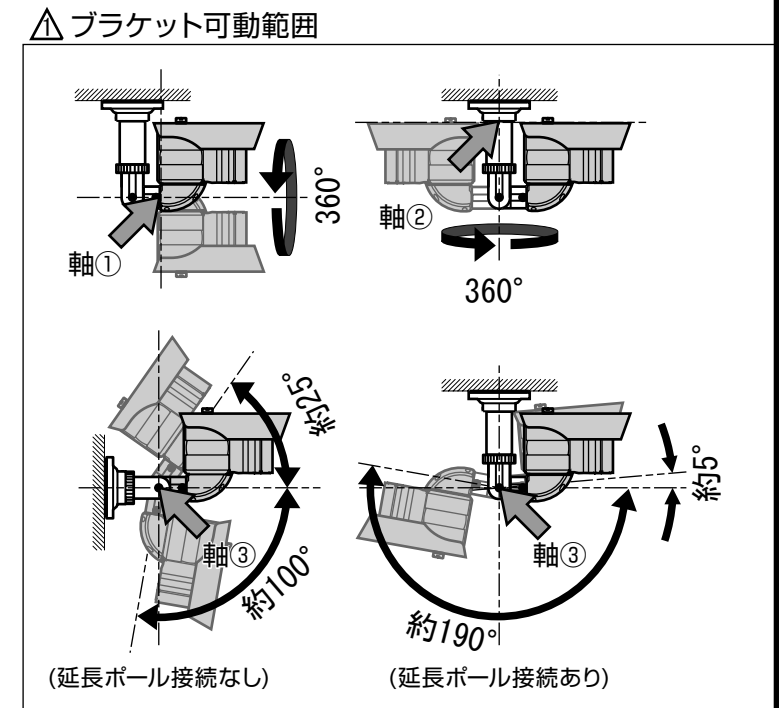
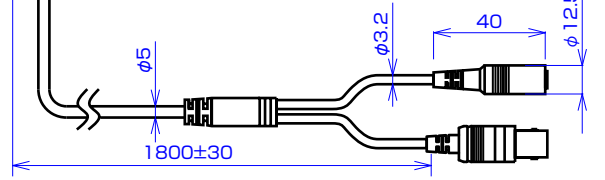
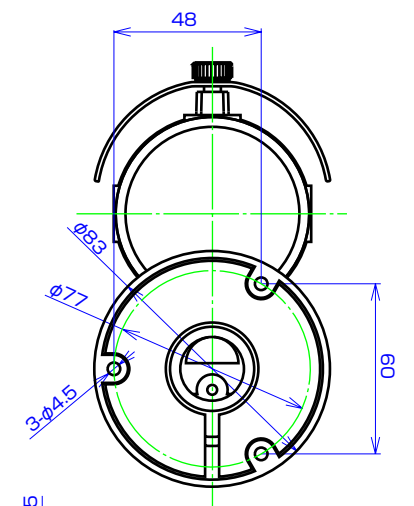
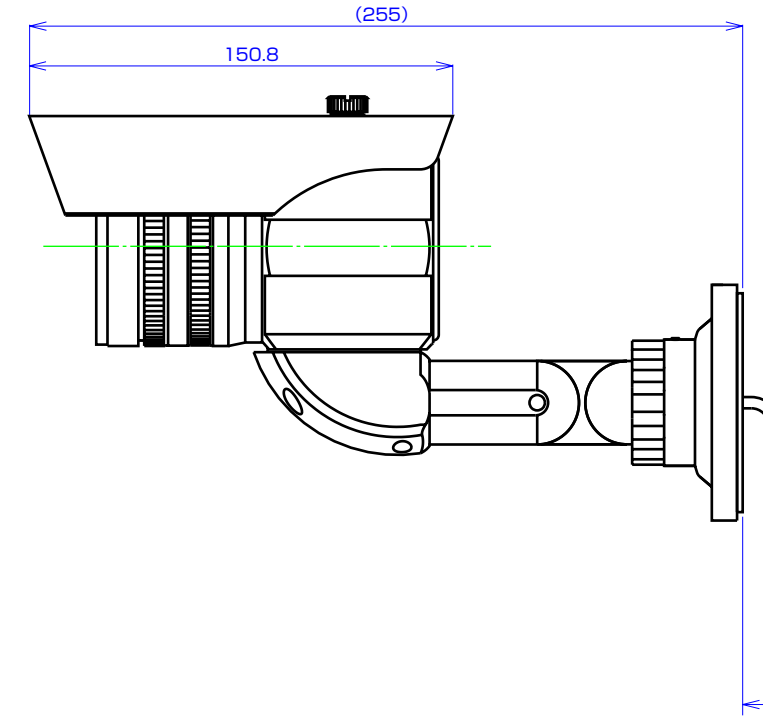
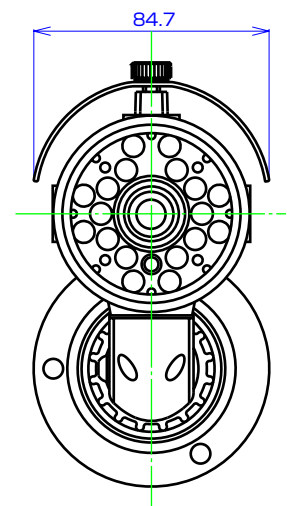
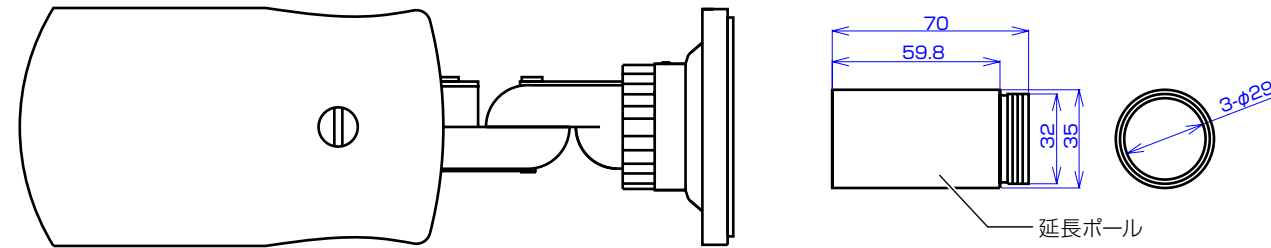
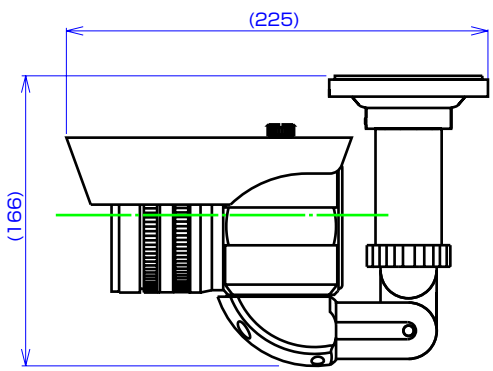


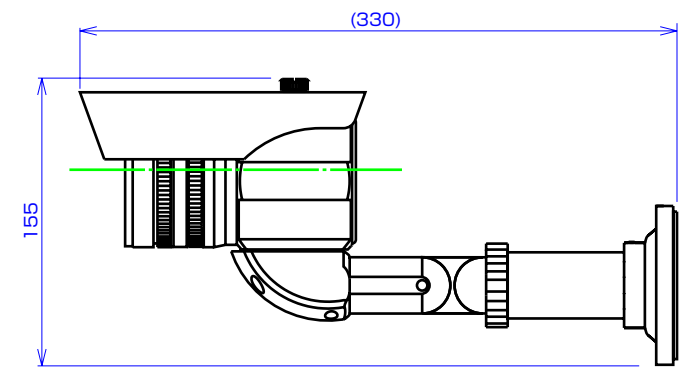
変更記事内容	担当	年月日
△ ブラケット可動範囲追加	若島	2013/04/16



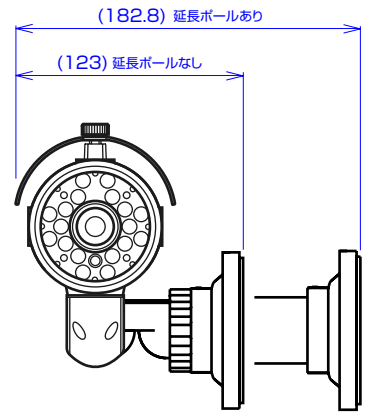
天吊設置図  
(延長ポール接続)



壁面設置図  
(延長ポール接続)



壁面設置図  
(延長ポール接続なし、あり)



出図	作成日 2012/6/11	一般公差 ±0.1, ±3°	品名	TR-858WCP 外觀図
検図	山田	SCALE Free	材質	(AL)
製図	若島	単位 m/m	処理仕上1	品番 A-858-30001
		図法 3角図法	処理仕上1	A3
コロナ電業株式会社				