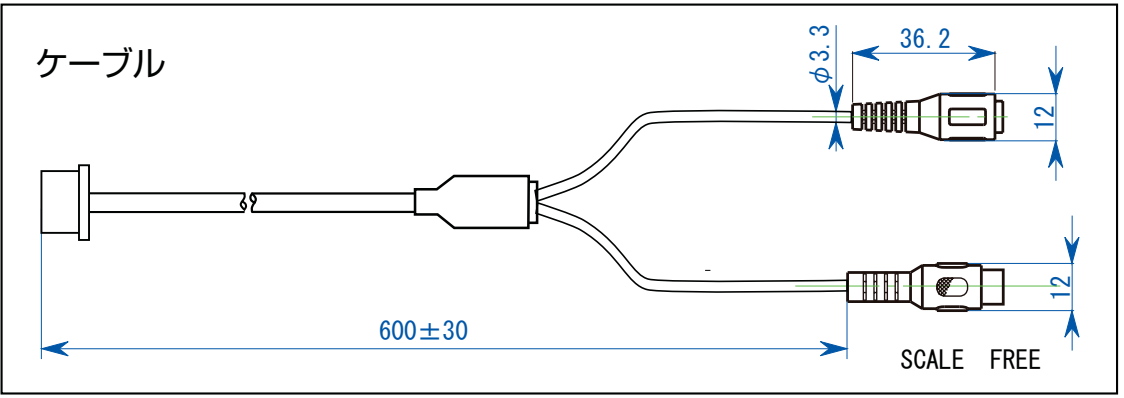
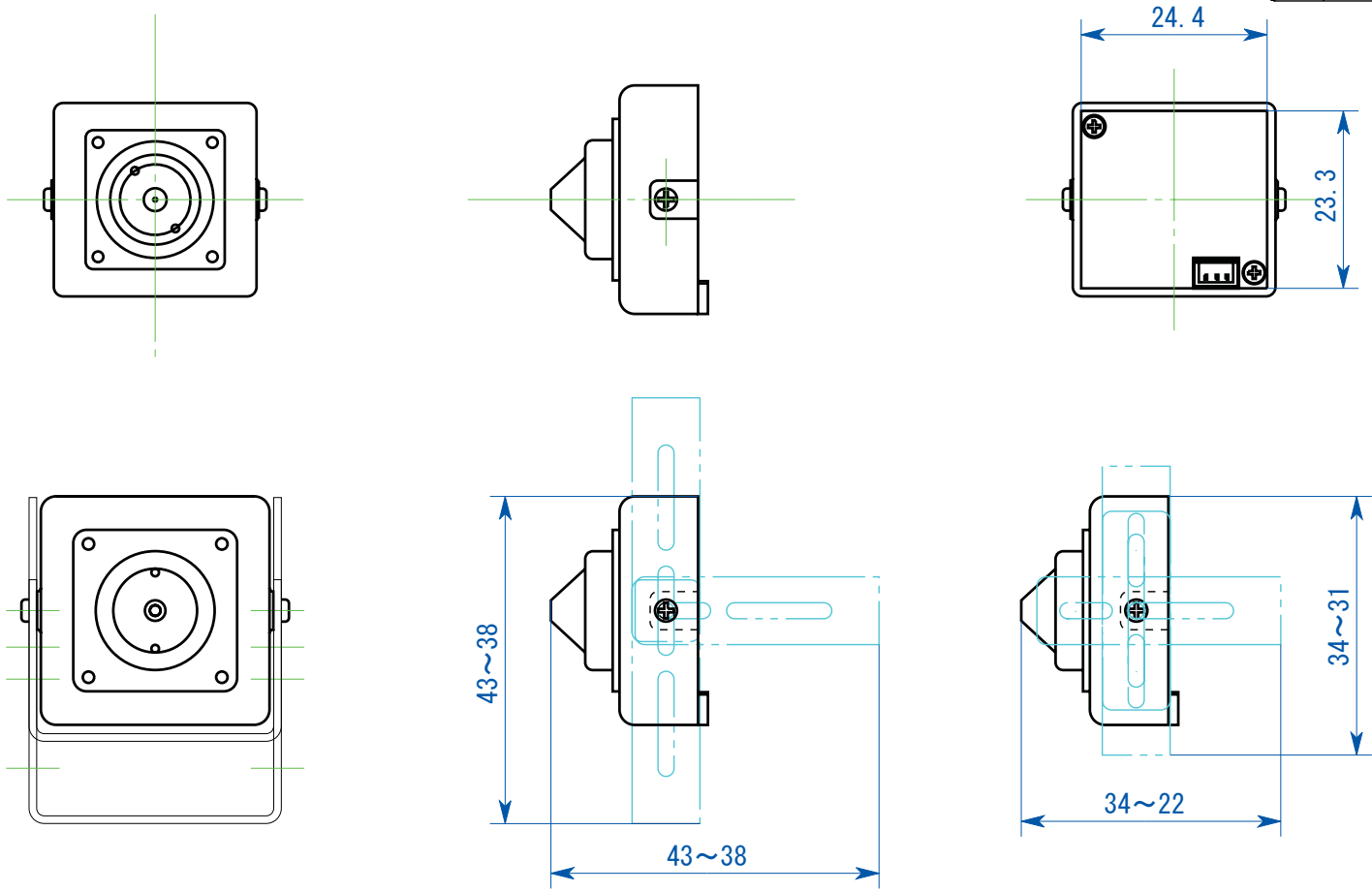


△×	変更記事内容	担当	年月日
			YY/XX/XX



出図	作成日 2007/01/19	一般公差 ±0.1, ±3°	品名 TR-08CP	外観図
検図	山田	SCALE 1/1	材質 AL	品番 A-08CP-30001
製図	若島	単位 m/m	処理仕上1	A4
	図法 3角図法	処理仕上1	コロナ電業株式会社	