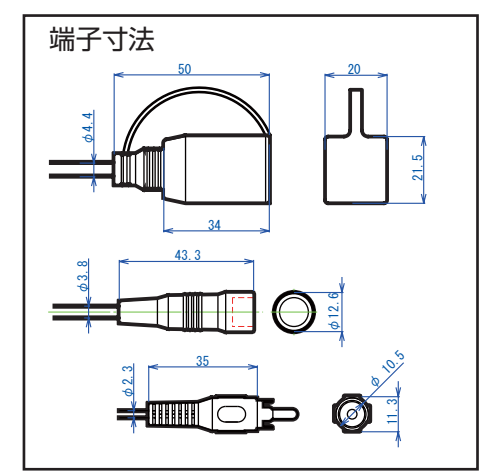
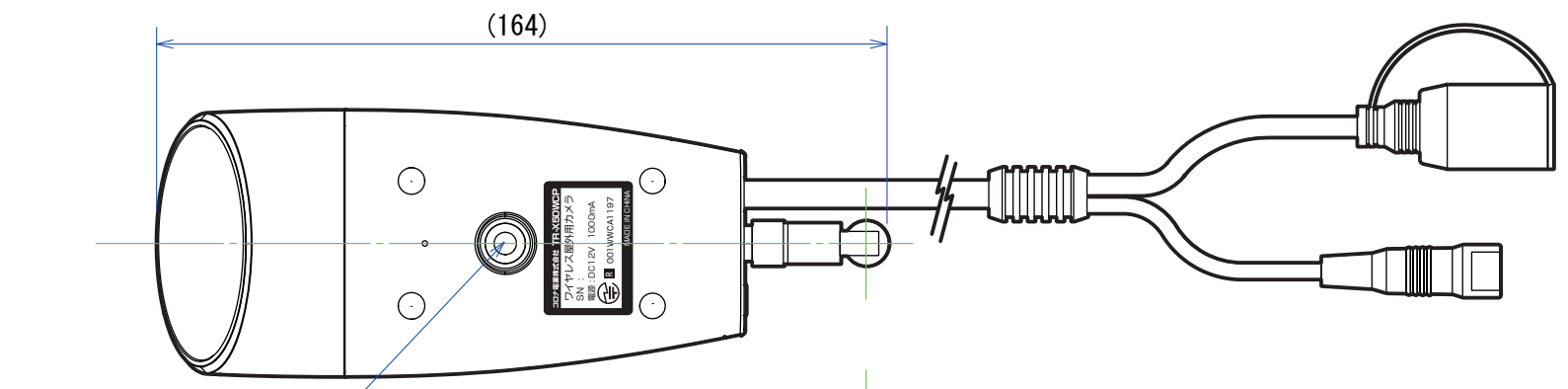
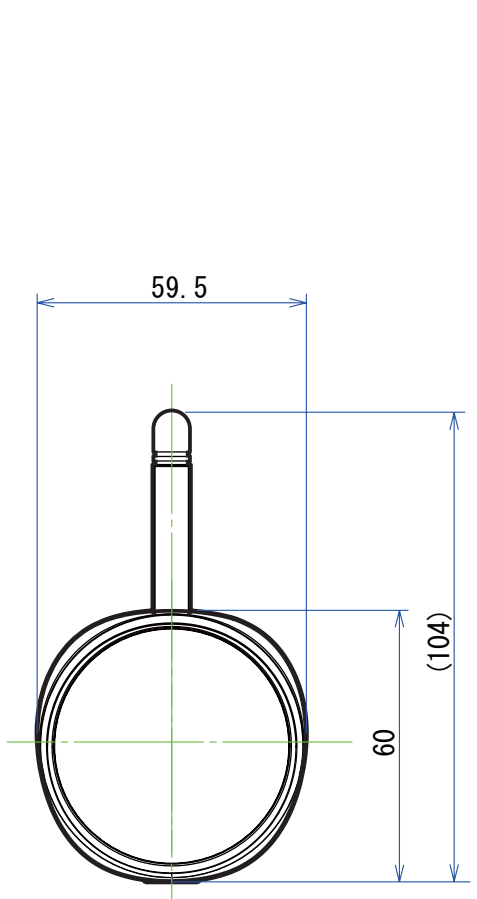
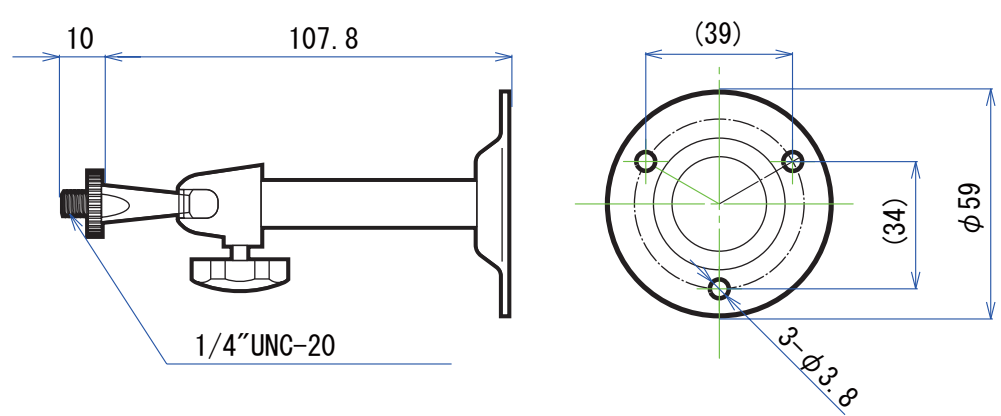
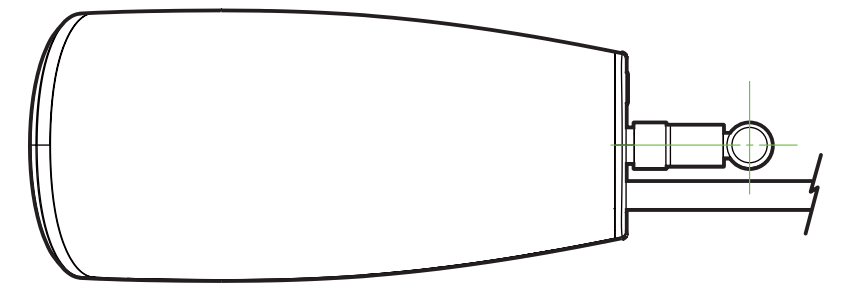
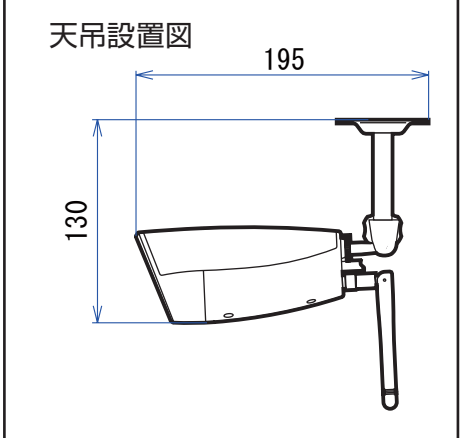
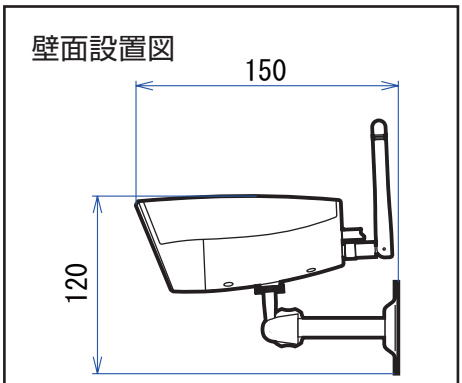
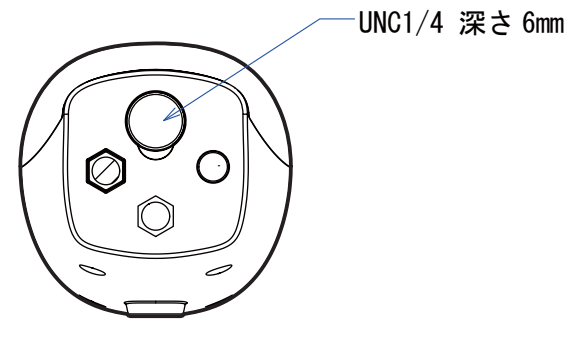
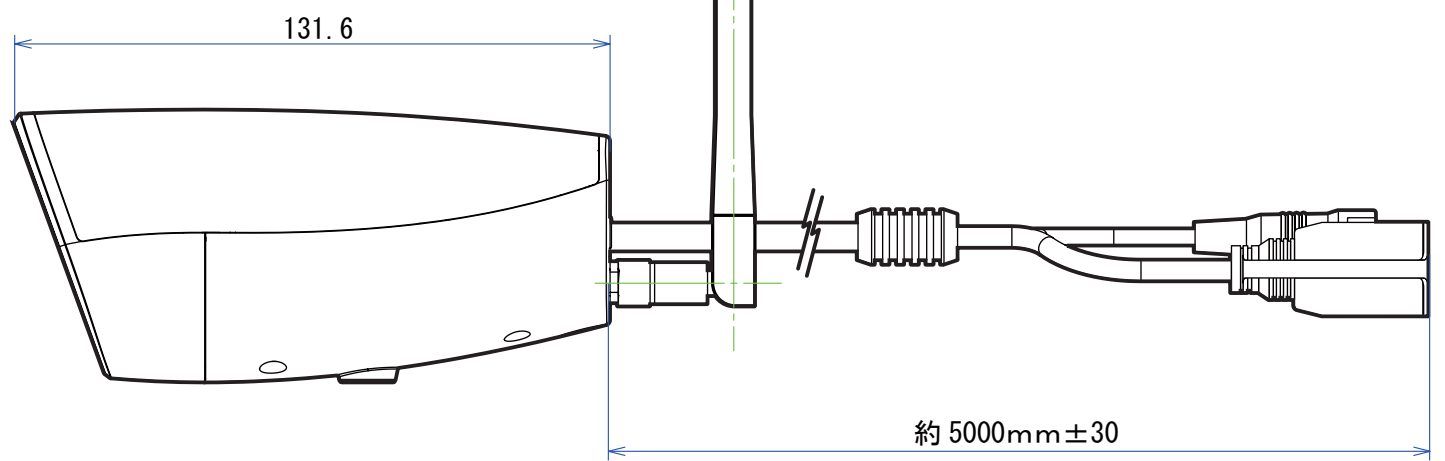


7	8
変更記事内容	年月日
壁面設置図/天吊設置図/ブラケット図追記	初貝 2013/11/27



UNC1/4 深さ 6mm



⚠ 差し替え

出図	作成日 2010.6.15	一般公差 ±0.1, ±3°	品名 TR-X50WCP
検図 山田	SCALE Scale=N.T.S	材質	屋外軒下用赤外線投光器内蔵無線カメラ
製図 三留	単位 m/m	処理仕上1	品番 A-X50WCP-30001A
	図法 3角図法	処理仕上1	A3
TR-X50WCP 外観図			